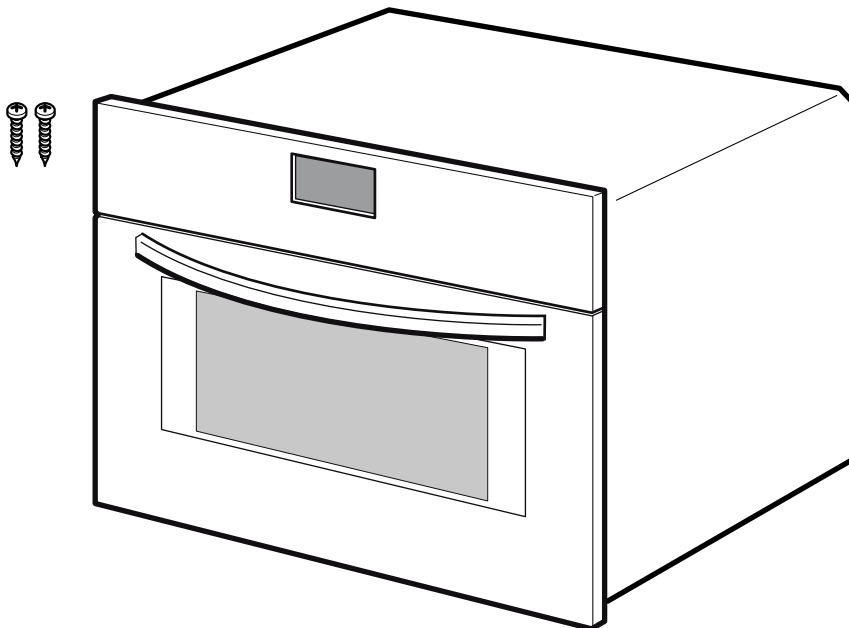




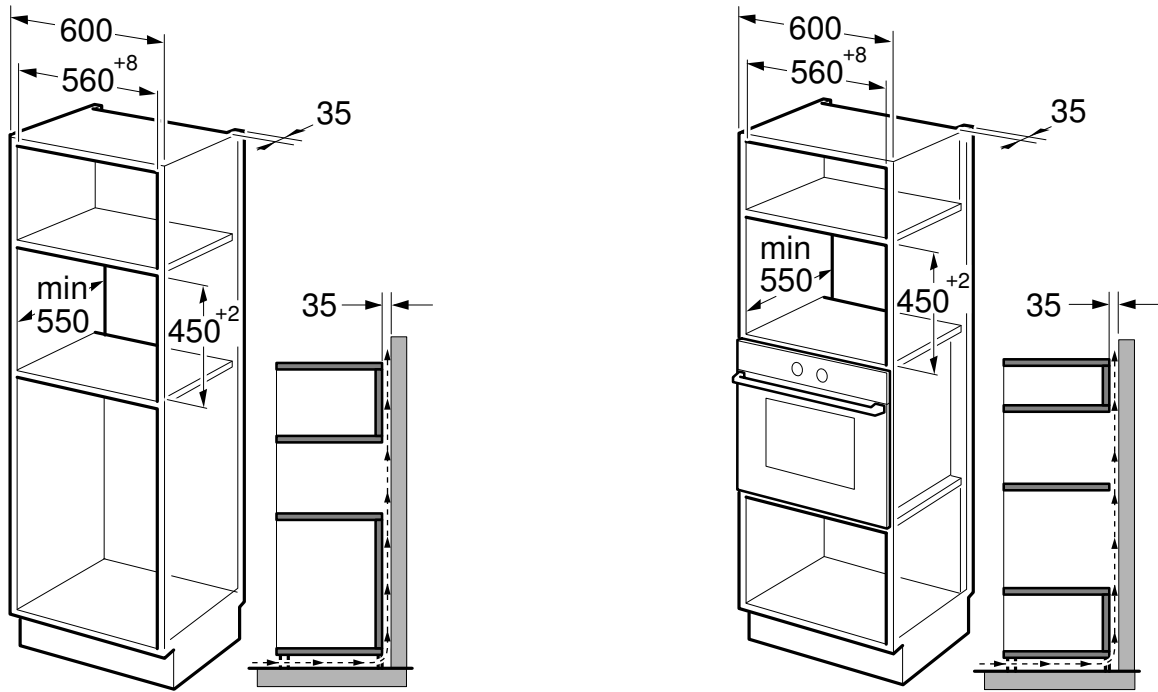
9001279302 980625

bg Ръководство за монтаж
et Paigaldusjuhend
hr Upute za montažu
hu Szerelési útmutató
ka ინსტალაციის ინსტრუქციები
kk Орнату туралы нұсқаулар
lt Montavimo instrukcija
lv Montāžas instrukcija

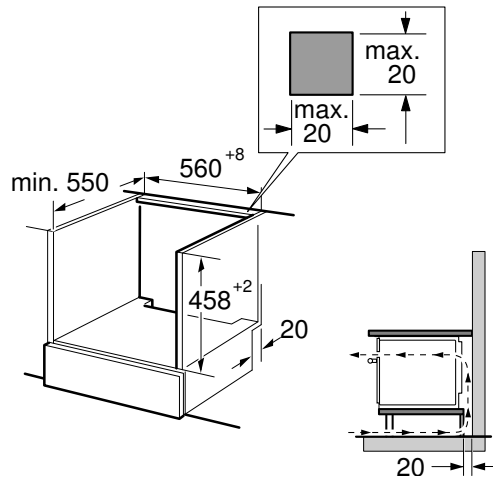
mk Упатство за монтажа
ro Instrucțiuni de montaj
sk Montážny návod
sl Navodila za montažo
sq Udhëzim për montim
sr Uputstvo o postavljanju
uk Інструкція з монтажу
uz O'rnatish bo'yicha yo'riqnomalar



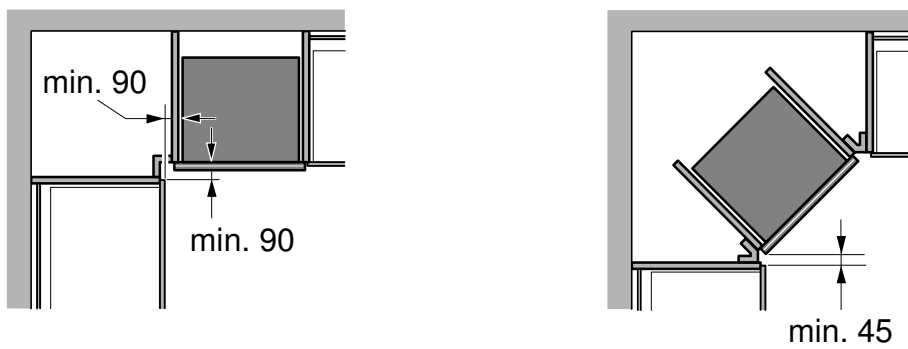
1



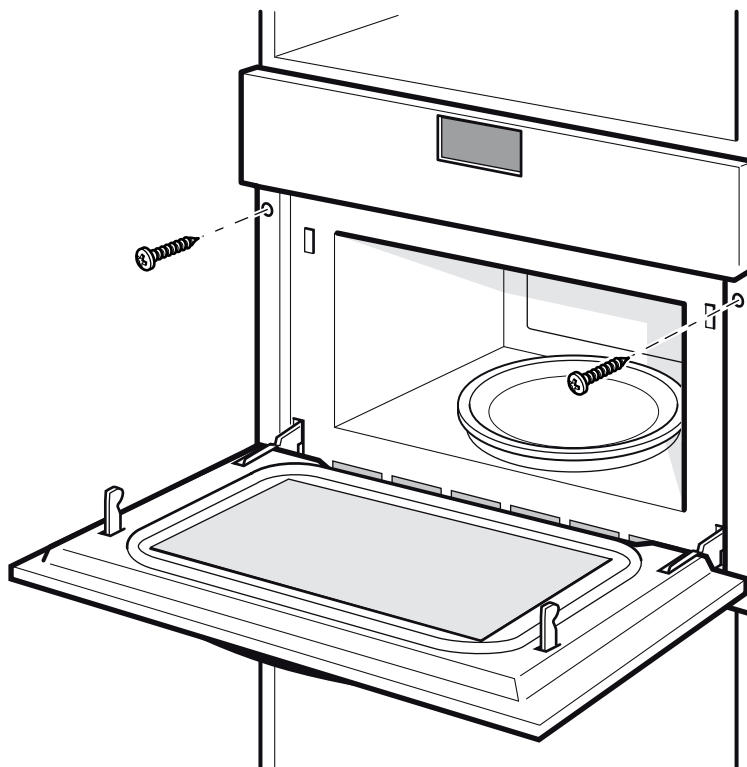
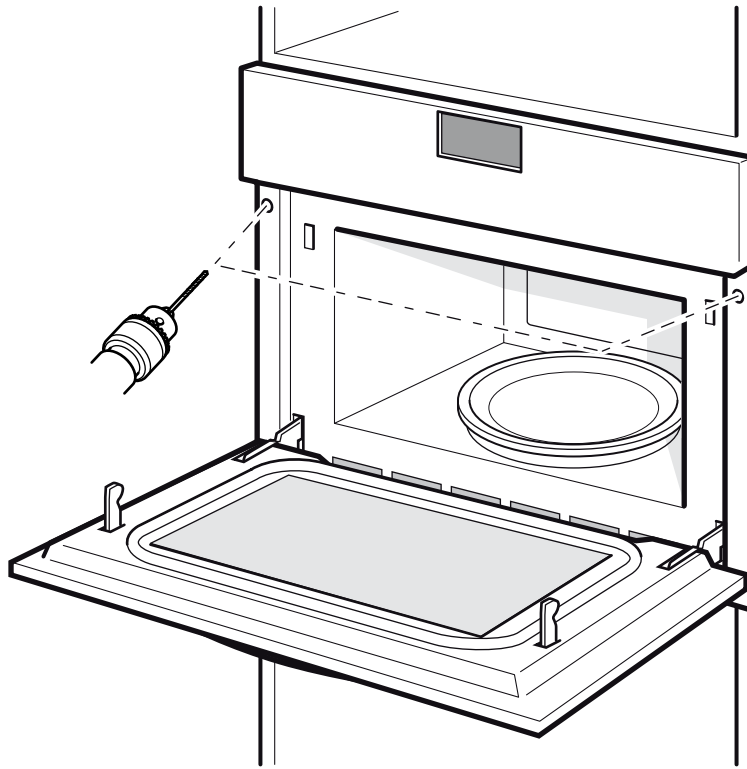
2



3



4



Трябва да спазвате следното

- Само компетентно вграждане съгласно това ръководство за монтаж гарантира безопасна употреба. При щети поради грешен монтаж отговорност носи монтажният.
- Проверете уреда след разопаковането. При транспортни повреди не включвайте.
- Спазвайте монтажните инструкции за монтаж на аксесоарите.
- Свалете от камерата и от вратата опаковъчния материал и облепващото фолио преди въвеждане в експлоатация.
- Мебелите за вграждане трябва да са устойчиви на температури до 90 °C, а граничните предни части на мебели - на температури до 65 °C.
- Уредът да не се монтира зад декоративна врата или врата на шкаф. Налице е опасност от прегряване.
- Извършете всички дейности по изрязване на мебелите преди поставянето на уреда. Отстранете стружките. Отстранете стружките, те могат да застрашат функционирането на електрическите компоненти.
- За избягване на порязвания носете защитни ръкавици. Частите, които по време на монтажа са достъпни, могат да са с остри ръбове.
- Мерките на фигурите са в мм.

Електрически изводи

Уредът е с поставен щепсел може да се свързва само към инсталиран според предписанията предпазен контакт. Монтажът на електрическия контакт или смяната на съединителната линия трябва да се провежда единствено от електротехник при спазването на релевантните предписания. В случай че след монтажа няма достъп до щепсела, от страната на монтажа трябва да е наличен сепаратор за всички полюси с контактен отвор от мин. 3 мм. Защитата при допир трябва да се гарантира чрез вграждането. Обезопасяване: вж. ръководството за експлоатация - технически данни.

Мебел за вграждане

Този уред не е предназначен за вграждане. Този уред не е замислен като настолен уред или за употреба в шкаф.

Шкафът за вграждане не трябва да има задна стена зад уреда. Между стената и пода на шкафа или задната страна на разположения отгоре шкаф трябва да се спазва разстояние от мин. 45 мм.

Шкафът за монтаж трябва да има отвор за проветрение от 50 см² от предната страна. За тази цел отрежете блендата на основата или поставете решетка за проветрение. Процепите за проветрение и отворите за всмукване не бива да се покриват. Само компетентно вграждане съгласно тази инструкция за монтаж гарантира безопасна употреба. При щети поради грешно вграждане отговорност носи монтажният. Мебелите за вграждане трябва да са устойчиви на температури до 90 °C, а граничните предни части на мебели - на температури най-малко до 65 °C.

Уред във висок шкаф – фиг. 1

Уред под работния плот – фиг. 2

Междинното дъно на долния шкаф се нуждае от изход за вентилация.

Ако уредът се вгражда под готварски плот, спазвайте указанията за монтаж на готварския плот.

Вграждане в ъгъл – фиг. 3

При вграждане в ъгъл вземайте под внимание размерите.

Закрепване на уреда - фиг. 4

1. Вкарайте уреда докрай и го центрирайте.

Не прегъвайте охранващия кабел.

2. Закрепете с винтове уреда.

Луфтът между работния плот и уреда не бива да се затваря с допълнителни ластикни.

Демонтаж

1. Изключете уреда от напрежението.
2. Развийте закрепващите болтове.
3. Леко повдигнете уреда и го изтеглете докрай

Oluline teave

- Vaid käesoleva paigaldusjuhendi kohane asjatundlik paigaldamine tagab seadme ohutu kasutamise. Valest paigaldusest tekkiva kahju eest kannab vastutust paigaldaja.
- Kontrollige seade pärast pakendi eemaldamist üle. Transpordil tekkinud vigastuste tuvastamise korral ärge ühendage seadet vooluvõrku.
- Tarvikute paigaldamisel järgige paigaldusjuhiseid.
- Enne seadme kasutuselevõttu eemaldage ahjukambri ja ukse küljest pakendimaterjal ja teip.
- Mööbel, kuhu seade sisse ehitatakse, peab taluma temperatuuri kuni 90 °C, külgnev mööbel temperatuuri kuni 65 °C.
- Ärge paigaldage seadet kapiukse taha. Seade võib üle kuumeneda.
- Tehke mööblisse väljalõiked enne seadme kohaleasetamist. Eemaldage laastud. Need võivad häirida elektridetailide tööd.
- Lõikevigastuste vältimiseks kandke kaitsekindaid. Paigaldamise ajal ligipääsetavad detailid võivad olla teravate servadega.
- Piltide mõõdud mm-tes.

Ühendamine vooluvõrku

Seade on valmis vooluvõrku ühendamiseks, seadet tohib ühendada ainult nõuetekohaselt paigaldatud kaitsekontaktiga varustatud pistikupesaga. Pistikupesa paigaldada ja ühendusjuhet vahetada tohib üksnes elektriala asjatundja, kes järgib asjaomaseid eeskirju. Kui pistik ei ole pärast seadme paigaldamist enam ligipääsetav, peab seadmel olema kõikidest poolustest lahutatv kaitseeadis, mille kontaktvahemik on vähemalt 3mm. Sisseehitamiseks tuleb tagada puutekaitse. Kaitse: vt kasutusjuhend - tehnilised andmed.

Sisseehitamiseks ette nähtud mööbel

Seade on ette nähtud sisseehitamiseks. Seade ei ole ette nähtud eraldiseisva seadmena töötasapinna peale asetamiseks ega eraldiseisva seadmena kapi sees kasutamiseks.

Kapp, millesse seade sisse ehitatakse, peab olema ilma tagaseinana. Seinaga ja kapi põhjaga ja/või selle kohal oleva kapi tagaseina vahele peab jääma vähemalt 45 mm vahe.

Kapil, millesse seade paigaldatakse, peab esiküljel olema õhuava suurusega 50 cm². Selleks tuleb sokliiist tagasi lõigata või paigaldada ventilatsioonirest. Õhu- ja äratõmbeavasid ei tohi kinni katta. Ainult käesolevale paigaldusjuhendile vastav paigaldus tagab seadme ohutu kasutamise. Valest paigaldusest tekkiva kahju eest vastutab paigaldaja. Mööbel, kuhu seade sisse ehitatakse, peab taluma temperatuuri kuni 90 °C, külgnev mööbel temperatuuri kuni 65 °C.

Seade ülakapis - joonis 1

Seade töötasapinna all - joonis 2

Alumise kapi vaheplaati tuleb teha ventilatsiooniva.

Seadme paigaldamisel pliidiplaadi alla tuleb lähtuda ka pliidiplaadi paigaldusjuhendist.

Paigaldamine nurka – joonis 3

Nurka paigaldamise puhul võtke arvesse mõõte.

Seadme kinnitamine - joonis 4

1. Asetage seade kohale ja seadke õigesse asendisse. Veenduge, et ühendusjuhe ei ole kahekorra ega keerdus.
2. Kinnitage seade kruvidega. Töötasapinna ja seadme vahelist pilu ei tohi lisaliistudega sulgeda.

Lahtiühendamine

1. Ühendage seade vooluvõrgust lahti.
2. Keerake lahti kinnituskruvid.
3. Kergitage seadet pisut ja tõmmake täiesti välja.

Molimo pridržavajte se sljedećih napomena

- Samo stručna ugradnja sukladno ovoj uputi za montažu jamči sigurnu uporabu. U slučaju oštećenja zbog nepravilne ugradnje jamči monter.
- Provjerite uređaj nakon što ga raspakirate. Ne priključujte ga ako je došlo do oštećenja prilikom transporta.
- Pridržavajte se montažnih crteža za ugradnju dijelova pribora.
- Prije stavljanja uređaja u rad uklonite ambalažu i ljepljive folije iz pećnice i s vrata.
- Ugradbeni elementi moraju biti otporni na temperaturu do 90 °C, a granične fronte elemenata na temperaturu do 65 °C.
- Uređaj ne ugrađujte iza dekorativnih vrata ili vrata elementa. Postoji opasnost od pregrijavanja.
- Sve radove izrezivanja na elementu provedite prije umetanja uređaja. Uklonite strugotine. Mogle bi negativno utjecati na rad električnih sastavnih dijelova.
- Kako biste spriječili posjekotine, nosite zaštitne rukavice. Dijelovi, koji su dostupni kod ugradnje, mogu imati oštre rubove.
- Dimenzije na slikama u mm.

Električni priključak

Uređaj je spreman za priključivanje i smije se priključiti samo na propisno instaliranu utičnicu sa zaštitnim kontaktom. Postavljanje utičnice ili zamjenu priključnog voda smije obaviti samo električar pridržavajući se odgovarajućih propisa. Ako utikač nakon ugradnje više nije dostupan, na strani instalacije mora postojati svepolni odvajac s razmakom među kontaktima od najmanje 3 mm. Zaštitu od dodira valja osigurati kod ugradnje. Zaštita: vidi upute za uporabu - Tehnički podaci.

Ugradbeni element

Ovaj uređaj je namijenjen samo za ugradnju. Ovaj uređaj nije dizajniran za korištenje kao stolni uređaj ili unutar elementa. Ugradbeni element ne smije imati stražnju stijenku iza uređaja. Između zida i dna elementa odn. stražnje stijenke nasuprot postavljenog elementa valja poštovati razmak od najmanje 45 mm. Ugradbeni element mora s prednje strane imati ventilacijski otvor od 50 cm². U tu svrhu izrežite ploču letvice ili postavite ventilacijsku rešetku. Ventilacijski prorezi i usisni otvori ne smiju biti prekriveni. Samo stručna ugradnja sukladno ovoj uputi za montažu jamči sigurnu uporabu. U slučaju oštećenja zbog nepravilne ugradnje jamči monter. Ugradbeni elementi moraju biti otporni na temperaturu do 90 °C, a granične fronte elemenata na temperaturu do 65 °C.

Uređaj u visokom elementu – slika 1

Uređaj ispod radne ploče – slika 2

Međudno donjeg elementa mora imati ventilacijski izrez.

Ako se uređaj ugrađuje ispod ploče za kuhanje, poštujući upute za montažu ploče za kuhanje.

Ugradnja u kut – slika 3

Prilikom ugradnje u kut vodite računa o dimenzijama.

Pričvršćenje uređaja - slika 4

1. Uređaj umetnite do kraja i izravnajte. Ne savijajte priključni kabel.
2. Privijte uređaj. Otvor između radne ploče i uređaja ne smije se zatvarati dodatnim letvicama.

Demontaža

1. Odvojite uređaj s napona.
2. Otpustite pričvršne vijke.
3. Uređaj lagano nadignite i u potpunosti ga izvucite

Amire ügyelni kell

- A biztonságos használatot csakis a jelen útmutató alapján készült szakszerű beszerelés garantálja. A hibás beszerelés miatti károkért a szerelő viseli a felelősséget.
- Kicsomagolás után ellenőrizze a készüléket. Szállítási sérülés esetén ne csatlakoztassa.
- A készülékek beszereléséhez vegye figyelembe a szerelési útmutatót.
- Üzembe helyezés előtt távolítsa el a csomagolóanyagokat és az öntapadós fóliát a sütőtérből és az ajtóról.
- A beépített bútoroknak 90 °C-ig, a szomszédos bútorlapoknak 65 °C-ig hőállóknak kell lenniük.
- A készüléket ne építse be dekor- vagy bútorajtó mögé. Túlhevülés miatti veszély áll fenn.
- A bútor kivágási munkáit a készülék behelyezése előtt kell elvégezni. Távolítsa el a forgácsot. Akadályozhatja az elektromos részek működését.
- A vágási sérülések megelőzése érdekében viseljen védőkesztyűt. A szerelésnél hozzáférhető részek széle éles lehet.
- Az ábrákon található méretek mm-ben vannak megadva.

Elektromos csatlakoztatás

A készülék dugós csatlakozásra van előkészítve, és csak szabályszerűen kialakított védőérintkezős dugaszolóaljzatba szabad csatlakoztatni. A dugaszolóaljzat áthelyezését vagy a csatlakozóvezeték cseréjét csak elektromos szakember végezheti el, az erre vonatkozó előírások figyelembe vételével. Ha a csatlakozódugó a beszerelést követően nem érhető el, a szerelési oldalról többpólusú elválasztó berendezést kell beépíteni legalább 3 mm-es érintkezőközzel. Az érintésvédelmet a beszereléssel biztosítani kell. Biztosíték: lásd Használati útmutató – Műszaki adatok.

Beépített bútor

A készülék csakis beépítésre készült. A készüléket nem asztalon vagy szekrény belsejében való használatra tervezték.

A beépített szekrénynek a készülék mögött nem lehet hátfala. A fal és a fölötte lévő szekrény alja, ill. hátlapja között legalább 45 mm távolságnak kell lennie.

A beépített szekrény elülső oldalán egy 50 cm² méretű szellőzőnyílásnak kell lennie. Ehhez vágja ki a takarólapot, vagy alkalmazzon szellőzőrácsot. A szellőző- és elszívónyílásokat nem szabad eltakarni. Csak a jelen összeszerelési útmutatóban leírtak szerinti, szakember által végrehajtott beépítés garantálja a biztonságos működést. A hibás beszerelés miatti károkért a szerelő viseli a felelősséget. A beépített bútoroknak 90 °C-ig, a szomszédos bútorlapoknak 65 °C-ig hőállóknak kell lenniük.

Készülék magas szekrényben – 1. ábra

Munkalap alá épített készülék – 2. ábra

Az alsó szekrény elválasztólapján egy szellőzőnyílásra van szükség.

Ha a készüléket főzőfelület alá építi be, tartsa be a főzőfelület összeszerelési útmutatójában leírtakat.

Sarokbeépítés – 3. ábra

Sarokbeépítésnél ügyeljen a méretekre.

A készülék rögzítése - 4. ábra

1. A készüléket tolja be teljesen és igazítsa középre. A csatlakozókábelt ne törje meg.
2. Csavarozza be a készüléket. A munkalap és a készülék közötti rést ne zárja le szegélyléccel.

Kiszereles

1. Feszültségmentesítse a készüléket.
2. Oldja ki a rögzítőcsavarokat.
3. Kissé emelje fel a készüléket és teljesen húzza ki.

გათვალისწინებული უნდა იქნას შემდეგი

- მხოლოდ ამ სამონტაჟო წესების მიხედვით პროფესიონალური მონტაჟი იძლევა უსაფრთხო გამოყენების გარანტიას. არასწორი მონტაჟით გამოწვეულ დაზიანებაზე, მემონტაჟე არის პასუხისმგებელი.
- შეამოწმეთ დანადგარი შეფუთვიდან ამოღების შემდეგ. ტრანსპორტირებისას დაზიანების გამოვლენისას არ შეაერთოთ.
- ყურადღება მიაქციეთ აქსესუარის ნაწილების ჩასაშენებელ სამონტაჟო ფირფიტებს.
- შესაფუთი მასალა და წებვადი ცელოფანი ჩართვამდე ლუმელიდან და კარებიდან მოაცილეთ.
- ჩასაშენებელი ავეჯი უნდა უძლებდეს უძლებდეს მინიმუმ 90 °C-ს, ხოლო მოსაზღვრე ავეჯი 65 °C-ს.
- გაზქურა არ ააწყობთ დეკორის ან ავეჯის კარის უკან. გადახურების საფრთხე.
- ქურის ჩაშენებამდე ყველა ავეჯის და ბრტყელი ზედაპირის საჭრელი სამუშაოები უნდა შესრულდეს. მოაშორეთ ნათალები. ელექტრო ნაწილების ფუნქციონირება შეიძლება დაირღვეს.
- დენის დარტყმის საშიშროების თავიდან ასაცილებლად, გამოიყენეთ დამცავი ხელთათმანები. ნაწილები, რომლებიც მონტაჟის დროს ხელმისაწვდომია, შეიძლება მჭრელი ზედაპირის მქონე იყოს.
- სურათზე ზომები მოცემულია მმ-ში.

ელექტრული შეერთება

დანადგარი მზადაა შეერთებისათვის და შეერთება ნებადართულია, მხოლოდ რეგულაციების თანახმად დამონტაჟებული დამცავ-კონტაქტიან შტეფსელში. შტეფსელის დაყენება და დენის შემაერთების შეცვლა დასაშვებია მხოლოდ შესაბამისი რეგულაციების გათვალისწინებით ელექტრიკოსის მიერ. თუ შტეფსელი, მონტაჟის შემდეგ აღარ არის ხელმისაწვდომი, საჭიროა მონტაჟის მხრივ პოლუსების გამყოფი მოწყობილობის დამაგრება, მინიმუმ 3 მმ-იანი საკონტაქტო დისტანციით. მონტაჟით უნდა იქნას უზრუნველყოფილი შეხებისაგან დაცვა. დაცვა: იხილეთ გამოყენების ინტრუქცია - ტექნიკური მონაცემები.

ჩასაშენებელი ავეჯი

ეს დანადგარი მხოლოდ ჩაშენებისათვის არის განკუთვნილი. ეს დანადგარი არ არის სამაგიდო ან კარადის შიდა მოხმარებისათვის.

ჩასაშენებელ კარადას არ უნდა ჰქონდეს დანადგარის უკან კედელი. კედელსა და კარადის ძირს შორის ან ქვეშ მდებარე კარადის უკანა კედლის შორის მინიმუმ უნდა იყოს 45 მმ-იანი დისტანცია დაცული.

ჩასაშენებელ კარადას, წინა მხრიდან უნდა გააჩნდეს 50 სმ სავენტილაციო ღიობი². ამასთან, პლინტუსი გადაჭრით ან დაამაგრეთ სავენტილაციო გისოსი. სავენტილაციო შლიცი და გამწოვი ღიობი არ უნდა დაიფაროს. მხოლოდ ამ სამონტაჟო წესების მიხედვით პროფესიონალური მონტაჟი იძლევა უსაფრთხო გამოყენების გარანტიას. არასწორი მონტაჟით გამოწვეულ დაზიანებაზე, მემონტაჟე არის პასუხისმგებელი. ჩასაშენებელი ავეჯი უნდა უძლებდეს უძლებდეს მინიმუმ 90 °C-ს, ხოლო მოსაზღვრე ავეჯი მინ. 65 °C-ს.

დანადგარი მაღალ კარადაში – სურათი 1

დანადგარი სამუშაო დაფის ქვეშ – სურათი 2

ქვედა კარადის შუა საგებ ძირზე უნდა იყოს საპაერო ნახვრეტი.

თუ მოწყობილობა ქურის ქვემოთ მონტაჟდება, მიაქციეთ ყურადღება ქურის მონტაჟის წესებს.

კუთხეში მონტაჟი - სურ 3

კუთხური ჩაშენებისას, საჭიროა გათვალისწინებული იქნას ზომები.

დანადგარის დამაგრება - სურათი 4

1. დანადგარი ბოლომდე შეაცურეთ და შუაში დააყენეთ. არ გადალუნოთ შეერთების კაბელი.
2. მყარად მიახრახნეთ დანადგარი. სამუშაო დაფასა და დანადგარს შორის არსებული ღიობი არ უნდა იქნას დამატებითი მასალით დაფარული.

მოხსნა

1. გამორთეთ დანადგარი დენის წყაროდან.
2. მოუშვით სამაგრი ხრახნები.
3. მსუბუქად ასწიეთ დანადგარი და სრულად გამოიღეთ

Осыны ескеру қажет

- Тек осы жинау нұсқаулығы бойынша дұрыс жинау сенімді пайдалануды қамтамасыз етеді. Дұрыс емес орнату кезінде зиян жөндеуші жауапкер болады.
- Аспапты орамадан ашудан соң тексеріңіз. Тасымалдаудағы зақым жағдайында қоспаңыз.
- Керек-жарақтарды орнатуда орнату парақтарын ескеріңіз.
- Орам материалы мен жабысқақ пленкаларды іске қосудан алдын пісіру камерасынан және есіктен шығарып алыңыз.
- Кіріктірме жиһаз 90 °C дейін температураға шыдамды болуы керек, шектес жиһаз алдылары 65 °C дейін.
- Құрылғыны декор немесе жиһаз есігінің арқасында орнатпаңыз. Қызып кету қауіпі бар.
- Құрылғыны орнатудан алдын жиһазда барлық кесу жұмыстарын орындаңыз. Жоңқаларды алып тастаңыз. Электр бөліктерінің жұмысына әсер етуі мүмкін.
- Кесілу қауіпінің алдын алу үшін қорғау қолғабын кийіңіз. Орнату кезіндегі қолжетімді бөліктер өткір болуы мүмкін.
- Суреттердегі өлшемдер мм-де.

Электр желісіне қосу

Бұл құрылғы құсуға дайын болып тек ережелер бойынша орнатылған қорғалған контакттік розеткасына қосылуы мүмкін. Розетканы көшіру немесе тоқ кабелін алмастыруды тек қана электр маманы тиісті заңдарды ескеріп орындау керек. Егер айыр салынғаннан соң қол жетімді болмаса орнатылымда контактілері аралығы кемінде 3 мм болатын барлық полустік ажырату құралы болуы керек. Орнатуда тию қорғауын қамтамасыз ету керек. Сақтандыру: пайдалану нұсқаулығын - техникалық мәліметтерді қараңыз.

Кіріктірме жиһаз

Бұл құрылғы тек кірістіруге арналған. Құрылғы үстел үстінде немесе шкаф ішінде жұмыс істеуге арналмаған. Кіріктірме шкафта құрылғы артында қабырға болмауы тиіс. Қабырға мен үстіндегі шкаф түбі немесе артқы қабырғасының арасында кем. 45 мм аралық сақталуы керек.

Кіріктірме шкаф алғы жағында 50 см² желдету тесігі болуы тиіс. Ол үшін төменгі планканы кесіңіз немесе желдету торшасын орналастырыңыз. Желдету ойықтары мен сору тесіктерін қаптау мүмкін емес. Тек осы жинау нұсқаулығы бойынша дұрыс жинау сенімді пайдалануды қамтамасыз етеді. Дұрыс емес орнату кезінде зиян жөндеуші жауапкер болады. Кіріктірме жиһаз 90 °C дейін температураға шыдамды болуы керек, шектес жиһаз алдылары кемінде 65 °C дейін.

Биік шкафтағы құрылғы - 1-сурет

Жұмыс үстелі астындағы құрылғы - 2-сурет

Төменгі шкафтың аралық түбіне ауа ойығы керек.

Егер құрылғы конфорка астында орнатылса, конфорка орнату нұсқаулықтарын орындаңыз.

Бұрыштық орнату - сурет 3

Бұрышта құруда өлшемін ескеріңіз.

Құрылғыны бекіту - 4-сурет

1. Құрылғыны толық салып ортаға бағыттаңыз. Біріктіру кабелін бүкпеңіз.
2. Құрылғыны бұрап бекіту. Жұмыс тақтасы мен құрылғы аралығын қосымша рейкалармен жабу мүмкін емес.

Ажырату

1. Құрылғыны кернеуден босату.
2. Бекіту бұрандаларын шығарыңыз.
3. Құрылғыны аз көтеріп толық шығарыңыз

Į ką turite atkreipti dėmesį

- Tik tinkamai atlikus montavimo darbus pagal šią montavimo instrukciją garantuojamas saugus naudojimas. Jei montavimo darbai atlikti netinkamai, už žalą atsako montuotojas.
- Išpakuokite prietaisą ir jį patikrinkite. Jei transportuojant prietaisas buvo pažeistas, jo neprijunkite.
- Laikykitės papildomos įrangos įmontavimui skirtų montavimo lapų nuorodų.
- Prieš pradėdami naudoti iš kameros ir nuo durelių nuimkite pakuotės medžiagą ir lipnią plėvelę.
- Baldai, į kuriuos montuojamas prietaisas, turi būti atsparūs karščiui iki 90 °C, o priekinės gretimų baldų plokštės – iki 65 °C.
- Nemontuokite prietaiso už dekoratyvinių ar baldų durų. Gali perkaisti.
- Angas balde išpjaukite prieš įstatydami prietaisą. Pašalinkite pjuvenas. Jos gali pakenkti elektrinių dalių funkcijoms.
- Mūvėkite apsaugines pirštines, kad neįsijautumėte. Montuojant prieinamų dalių briaunos gali būti aštrios.
- Reikalavimai paveikslėliams (mm)

Elektros jungtis

Prietaisas tiekiamas su paruošta kištukine jungtimi ir gali būti jungiamas tik prie tinkamai įmontuoto kištukinio lizdo su apsauginiu kontaktu. Tik kvalifikuotas elektrikas gali montuoti kištukinį lizdą arba keisti jungiamuosius laidus, atsižvelgdamas į galiojančias taisykles. Jei atlikus montavimo darbus kištukas nepasiekiamas, atsižvelgiant į instaliaciją, būtinas visų polių atjungimo įtaisas, o tarp jo kontaktų atstumas turi būti mažiausiai 3 mm. Įmontuojant turi būti užtikrinta apsauga nuo prisilietimo. Saugikliai: žr. naudojimo instrukcijos skyrių „Techniniai duomenys“.

Įmontuojamieji baldai

Šio prietaiso negalima įmontuoti. Šis prietaisas nepritaikytas statyti ant stalo ar į spintą.

Spintoje, kurioje montuojamas prietaisas, už prietaiso negali būti galinės sienelės. Tarp sienelės ir spintos dugno bei viršuje esančios spintos galinės sienelės turi būti mažiausiai 45 mm atstumas.

Spintos, kurioje montuojamas prietaisas, priekinėje pusėje turi būti 50 cm² ventiliacijos anga. Tam apipjaukite apdailą arba uždėkite ventiliacijos grotelės. Draudžiama uždengti ventiliacijos ir oro įsiurbimo angas. Prietaisu naudositės saugiai tik tada, jei jis bus tinkamai įmontuotas, kaip nurodyta montavimo instrukcijoje. Jei montavimo darbai atlikti netinkamai, už žalą atsako montuotojas. Baldai, į kuriuos montuojamas prietaisas, turi būti atsparūs karščiui iki 90 °C, o priekinės gretimų baldų plokštės – bent iki 65 °C.

Prietaisas, montuojamas aukštoje spintoje – 1 pav.

Prietaisas po stalviršiu – 2 pav.

Apatinės spintelės tarpiniame dugne reikia padaryti išpjovą ventiliacijos angai.

Jei prietaisas montuojamas po kaitlente, reikia laikytis kaitlentės montavimo instrukcijos.

Montavimas kampe – 3 pav.

Montuodami kampe, atsižvelkite į matmenis.

Prietaiso pritvirtinimas – 4 pav.

1. Prietaisą įstumkite iki galo ir pastatykite per vidurį. Nesulenkite elektros laido.
2. Priveržkite prietaisą. Tarp tarp stalviršio ir prietaiso negalima uždengti papildomomis lentjuostėmis.

Išmontavimas

1. Atjunkite prietaisą nuo įtampos tiekimo šaltinio.
2. Atlaisvinkite tvirtinimo varžtus.
3. Šiek tiek kilstelėkite prietaisą ir ištraukite jį.

Ievērojiet

- Droša ekspluatācija tiek garantēta tikai tad, ja ir veikta kvalificēta iebūve saskaņā ar šo montāžas pamācību. Par bojājumiem, kas radušies nepareizas iebūvēšanas dēļ, atbild uzstādītājs.
- Pēc izsaiņošanas pārbaudiet ierīci. Ja transportējot radušies bojājumi, ierīci nedrīkst pieslēgt.
- Ņemiet vērā piederumu montāžas diagrammas.
- Pirms sākat ekspluatāciju, izņemiet iepakojšanas materiālu no gatavošanas nodalījuma un noņemiet līmplēvi no durvīm.
- Iebūvējamajām mēbelēm jāiztur līdz 90 °C temperatūra, savukārt blakus esošo mēbeļu paneļiem – līdz 65 °C temperatūra.
- Neiebūvējiet ierīci aiz dekoratīva paneļa vai mēbeles durvīm. Tas ir bīstami pārkaršanas dēļ.
- Veiciet izžāģēšanas darbus mēbelēs, pirms ievietojat ierīci. Notīriet skaidas. Tās var ietekmēt elektrisko detaļu darbību.
- Lai novērstu sagriešanās risku, lietojiet aizsargcimdus. Montāžas laikā pieejamajām detaļām var būt asas malas.
- Izmēri attēlos norādīti milimetros.

Elektropieslēgums

Ierīce ir gatava pieslēgšanai pie tīkla, un to drīkst pieslēgt, izmantojot tikai pareizi uzstādītu zemētu kontaktlīdzi. Uzstādīt kontaktlīdzi vai mainīt pieslēguma vadu drīkst tikai kvalificēts elektrīkis, ievērojot spēkā esošos noteikumus. Ja kontaktakša pēc uzstādīšanas vairs nav pieejama, nepieciešams nodrošināt fiksētu pieslēgumu, instalācijas gaitā, uzstādot visu polu atvienošanas ierīci ar kontaktu minimālo attālumu 3 mm. Iebūves laikā jānodrošina aizsardzība pret saskari. Aizsardzības ierīces: skatīt lietošanas instrukcijā nodaļu „Tehniskie dati”.

Iebūvējamās mēbeles

Ierīce ir paredzēta tikai iebūvei. Šo ierīci nevar izmantot kā galda ierīci vai kā skapī ievietotu ierīci.

Iebūvējamajam skapim nedrīkst būt aizmugurējā siena. Atstatumam starp sienu un skapja pamatni vai virs ierīces esošā skapja aizmugurējo sienu jābūt vismaz 45 mm.

Iebūvējamā skapja priekšpusē jābūt 50 cm² platai ventilācijas atverei. Izgrieziet vajadzīgo atveri cokolā vai ievietojiet ventilācijas resti. Ventilācijas atveres un ieplūdes atveres nedrīkst aizklāt. Drošu ierīces lietošanu garantē tikai pareiza iebūve, kas veikta saskaņā ar šiem montāžas norādījumiem. Par bojājumiem, kas radušies nepareizas iebūves dēļ, atbild uzstādītājs. Iebūvējamajām mēbelēm jāiztur līdz 90 °C temperatūra, savukārt blakus esošo mēbeļu paneļiem – līdz 65 °C temperatūra.

Ierīces iebūve skapī (1. attēls)

Ierīces iebūve zem darba virsmas (2. attēls)

Apakšējā skapja starppamatnē jābūt vēdināšanas izgriezumam. Ja ierīci iebūvē zem gatavošanas virsmas, ievērojiet gatavošanas virsmas montāžas instrukciju.

Iebūvēšana stūrī (3. attēls)

Veicot iebūvēšanu stūrī, ņemiet vērā izmērus.

Ierīces nostiprināšana (4. attēls)

1. Pilnībā iebīdīet ierīci un izlīdziniet pa vidu. Nelokiet pieslēguma kabeli.
2. Pieskrūvējiet ierīci. Spraugu starp darba virsmu un ierīci nedrīkst nosegt papildu līstes.

Demontāža

1. Atslēdziet ierīci no strāvas padeves.
2. Atskrūvējiet stiprinājuma skrūves.
3. Nedaudz paceliet un pilnīgi izvelciet ierīci.

Мора да внимавате на следново

- Само стручна монтажа според ова упатство за монтажа гарантира безбедна употреба. При штети поради погрешно вградување одговара monterот.
- Откако ќе го отпакувате, проверете го уредот. Доколку има штети настанати од транспортот, не го приклучувајте.
- Придржувајте се до прирачниците за монтажа за вградување на деловите од опремата.
- Пред употреба да се извадат амбалажата и лепливите фолии од комората за готвење и од вратата.
- Монтажните кујнски елементи мора да бидат отпорни на температури до 90 °C, а граничните површини на мебелот до 65 °C.
- Уредот да не се вградува зад декоративна или врата од мебел. Постои опасност од прегревање.
- Сите сечења на мебелот треба да се извршат пред поставувањето на уредот. Отстранете ги струготините. Може да се наруши функцијата на електричните компоненти.
- За да избегнете повреди и исекотини носете заштитни ракавици. Деловите до кои имате пристап за време на монтажата може да имаат остри рабови.
- Мерките на сликите се во mm.

Електричен приклучок

Уредот е подготвен за приклучување и смее да се приклучи само на прописно инсталирана приклучница со заштитни контакти. Поставувањето на приклучница или менувањето на приклучен кабел смее да го врши само квалификуван електричар со почитување на релевантните прописи. Доколку приклучокот веќе не е достапен по вградувањето, тогаш од страната на инсталацијата мора да постои сеполен разделник со растојание меѓу контактите од најмалку 3 mm. Мора да биде загарантирана заштита од допир при вградувањето. Осигурувач: погледнете го упатството за употреба - Технички податоци.

Монтажни кујнски елементи

Овој уред е наменет само за монтажа. Овој уред не е предвиден како столен уред или за вметнување во орман.

Монтажниот кујнски елемент не смее да има заден сид позади уредот. Помеѓу сидот и дното на кујнскиот елемент одн. помеѓу сидот и задниот сид на горниот кујнски елемент мора да постои растојание од најмалку 45 mm.

Монтажниот орман мора да има на предната страна отвор за вентилација од 50 cm². За таа цел исечете ја маската на подлогата или ставете решетка за вентилација. Отворите за вентилација и отворите за вшмукување не смеат да бидат покриени. Само стручна монтажа според ова упатство за монтажа гарантира безбедна употреба. Monterот гарантира за штетите направени при погрешна инсталација. Монтажните кујнски елементи мора да бидат отпорни на температура 90 °C, а граничните површини на мебелот до 65 °C.

Уред во висечки елемент – слика 1

Уред под работната плоча – слика 2

На меѓу-плочата на долниот кујнски елемент потребно е да има процеп за вентилација.

Доколку уредот се монтира под поле за готвење, внимавајте на упатството за инсталација на полето за готвење.

Монтажа во кошеви – Слика 3

При монтажа во кошеви, внимавајте на димензиите.

Прицврстување на уредот - слика 4

1. Целосно вметнете го уредот и поставете го во средината. Не го превиткувајте приклучниот кабел.
2. Прицврстете го уредот. Процепот меѓу работната плоча и уредот не смее да се затвора со дополнителни лајсни.

Демонтажа

1. Исклучете го уредот од струја.
2. Олабавете ги завртките за прицврстување.
3. Подигнете го малку уредот и целосно извлечете го

Trebuie să respectați următoarele

- Numai un montaj profesional, conform acestor instrucțiuni de montaj, garantează o utilizare în siguranță. În cazul deteriorărilor provocate printr-un montaj greșit, răspunderea îi revine montatorului.
- Verificați aparatul după despachetare. În cazul în care aparatul a fost avariât în timpul transportului, nu este permisă punerea în funcțiune a acestuia.
- Respectați fișele de instalare pentru asamblarea accesoriilor.
- Înainte de punerea în funcțiune, îndepărtați ambalajul și foliile din plastic din interiorul cuptorului și de la ușă.
- Mobilierul în care se efectuează încorporarea trebuie să fie rezistent la temperaturi de până la 90 °C, iar panourile frontale ale pieselor de mobilier adiacente, până la 65 °C.
- Nu montați aparatul în spatele unei uși decorative sau de mobilier. Există risc de supraîncălzire.
- Realizați lucrările de decupaj la mobilă înainte de introducerea aparatului. Îndepărtați rumegușul. Funcționarea componentelor electrice ar putea fi afectată.
- Pentru a evita rănirea prin tăiere, purtați mănuși de protecție. Piese care sunt accesibile în timpul montajului pot avea muchii ascuțite.
- Dimensiunile imaginilor în mm.

Conectarea la rețeaua de alimentare cu energie electrică

Aparatul este gata de conectare, iar conectarea sa nu este permisă decât la o priză cu împământare instalată corespunzător. Instalarea unei prize sau modificarea cablului de conectare poate fi efectuată doar de către un electrician specializat, cu respectarea instrucțiunilor corespunzătoare. În cazul în care fișa nu mai este accesibilă după montare, trebuie să fie instalat un dispozitiv de deconectare totală, cu o distanță între contacte de cel puțin 3 mm. Protecția la atingere trebuie să fie asigurată prin montaj. Securizare: a se consulta instrucțiunile de utilizare - Date tehnice.

Mobilă încorporată

Acest aparat este destinat numai utilizării integrat în mobilierul de bucătărie. Acest aparat nu este conceput ca aparat de masă, dar nici pentru utilizarea în interiorul unui dulap.

Dulapul încorporat nu trebuie să aibă perete posterior în spatele aparatului. Între perete și baza dulapului, respectiv peretele posterior al dulapului de deasupra, trebuie să se respecte o distanță de cel puțin 45 mm.

Dulapul încorporat trebuie să aibă pe partea din față o deschidere pentru aerisire de 50 cm². În acest sens tăiați plinta sau montați o grilă de aerisire. Fantele de ventilație și gurile de admisie nu trebuie să fie acoperite. Numai un montaj profesional, conform acestor instrucțiuni de montaj, garantează o utilizare în siguranță. În cazul deteriorărilor provocate printr-un montaj greșit, răspunderea îi revine montatorului. Mobilierul în care se efectuează încorporarea trebuie să fie rezistent la temperaturi de până la 90 °C, iar panourile frontale ale pieselor de mobilier adiacente, cel puțin până la 65 °C.

Aparatul în casetă înaltă – Figura 1

Aparatul de sub placa de lucru – Figura 2

Palierul intermediar al dulapului necesită un decupaj de aerisire.

În cazul în care aparatul va fi montat sub o plită, respectați instrucțiunile de montaj pentru plită.

Montajul de colț – Figura 3

La montajul de colț, respectați dimensiunile.

Fixarea aparatului - Figura 4

1. Introduceți complet aparatul și orientați-l central. Nu îndoiți cablul de conectare.
2. Prindeți ferm aparatul cu șuruburi. Nu este permis ca fanta dintre blatul de lucru și aparat să fie închisă cu șipci suplimentare.

Demontare

1. Scoateți aparatul de sub tensiune.
2. Desfaceți șuruburile de fixare.
3. Ridicați ușor aparatul și trageți-l complet în afară

Rešpektujte uvedené

- Len pri odbornej montáži podľa tohto montážneho návodu je zaručená bezpečnosť pri používaní. Za škody, ktoré vzniknú na základe nesprávnej montáže, ručí montážny pracovník.
- Po vybalení spotrebič preskúšajte. Ak vznikli škody pri transporte, spotrebič nepripájajte.
- Pri montáži príslušenstva sa riadte montážnymi výkresmi.
- Pred uvedením spotrebiča do prevádzky odstráňte obalový materiál a lepiace fólie z varného priestoru a dvierok.
- Kuchynská linka musí byť odolná voči teplote až do 90 °C, susedné čelá linky do 65 °C.
- Spotrebič neinštalujte za dekoračné dvierka alebo dvierka linky. Hrozí nebezpečenstvo prehriatia.
- Výrezy na nábytku urobte pred vložení spotrebiča. Odstráňte triesky. Inak môžu nepriaznivo ovplyvniť funkciu elektrických súčiastok.
- Aby ste predišli rezným poraneniam, noste ochranné rukavice. Časti, ktoré sú počas montáže prístupné, môžu mať ostré hrany.
- Rozmerové údaje obrázka v mm.

Elektrické pripojenie

Spotrebič je vybavený zástrčkou a smie sa zapájať len do predpisovo inštalovanej sieťovej zásuvky s ochranným kolíkom. Inštaláciu sieťovej zásuvky alebo výmenu pripájacieho kábla smie vykonávať len kvalifikovaný elektrikár pri dodržaní príslušných predpisov. Ak po montáži nie je zástrčka spotrebiča prístupná, musí byť pri inštalácii použité zariadenie na odpájanie na všetkých póloch so vzdialenosťou kontaktov najmenej 3 mm. Ochrana musí byť zaručená prostredníctvom montáže. Zaistenie: pozri návod na používanie – technické údaje.

Kuchynská linka

Tento spotrebič je určený len na zabudovanie. Tento spotrebič nie je plánovaný ako stolový spotrebič alebo na používanie v skrinke. Skrinka kuchynskej linky nesmie mať za spotrebičom zadnú stenu. Medzi stenou a dnom skrinky, príp. zadnou stenou skrinky umiestnenou vyššie, musí byť dodržaný odstup min. 45 mm. Skrinka na zabudovanie musí mať na prednej strane vetrací otvor 50 cm². Soklový kryt prirežte alebo umiestnite vetraciu mriežku. Vetracie výrezy a nasávacie otvory sa nesmú zakryť. Len odborná montáž uskutočnená podľa tohto montážneho návodu garantuje bezpečné používanie. Za škody, ktoré vzniknú na základe neodbornej montáže, ručí montážny pracovník. Kuchynská linka musí byť odolná voči teplote až do 90 °C, susedné čelá linky do 65 °C.

Spotrebič vo vysokej skrinke – obrázok 1

Spotrebič pod pracovnou doskou – obrázok 2

Medzidno dolnej skrinky si vyžaduje vetrací výrez.

Ak je spotrebič zabudovaný pod varným panelom, dodržiavajte montážny návod pre varný panel.

Montáž do rohu – obrázok 3

Pri montáži do rohu zohľadnite rozmery.

Upevnenie spotrebiča – obrázok 4

1. Spotrebič zasuňte na doraz a vyrovnajte na stred. Pripájací kábel nezalomte.
2. Spotrebič priskrutkujte. Medzera medzi pracovnou doskou a spotrebičom sa nesmie uzavrieť prídavnými lištami.

Demontáž

1. Spotrebič odpojte od napätia.
2. Povoľte upevňovacie skrutky.
3. Spotrebič mierne nadvihnite a celkom vytiahnite

Na kaj morate biti pozorni

- Varnost pri uporabi je zagotovljena samo s strokovno vgradnjo aparata, ki je v skladu s temi navodili za namestitve. Za škodo, ki nastane zaradi napačne vgradnje, odgovarja monter.
- Po odstranitvi embalaže preverite aparat. Če pride pri prevozu do poškodb, aparata ne priklaplajte.
- Upoštevajte navodila za vgradnjo pribora.
- Pred uporabo aparata iz notranjosti in z vrat odstranite embalažni material in lepilne folije.
- Vgradno pohoštvo mora biti odporno na temperaturo do 90 °C, čelne plošče sosednjih pohoštvenih elementov pa do 65 °C.
- Aparata ne vgradite za okrasna ali pohoštvena vrata. Nevarnost pregrevanja.
- Vse izreze na pohoštvu naredite pred namestitvijo aparata. Odstranite žagovino. Električne komponente aparata lahko v nasprotnem primeru delujejo slabše.
- Nosite zaščitne rokavice, da preprečite ureznine. Deli, ki se jih med montažo dotikate, imajo lahko ostre robove.
- Dimenzije na sliki so v mm.

Električna priključitev

Aparat je pripravljen za priklop – priklopite ga lahko samo na varnostno vtičnico, ki je nameščena v skladu s predpisi. Premestitev vtičnice ali zamenjavo priključnega kábla lahko opravi le električar, pri čemer mora upoštevati veljavne predpise. Če je vtič po vgradnji na nedostopnem mestu, mora biti na mestu namestitve večpolni ločevalnik s kontaktnim razmikom najmanj 3 mm. Z vgradnjo mora biti zagotovljena zaščita pred dotikom. Zaščita: glejte navodila za uporabo – Tehnični podatki.

Vgradno pohoštvo

Ta aparat je primeren izključno za vgradnjo. Aparata ne uporabljajte kot namizni aparat in ga ne nameščajte v omarico. Vgradna omara za aparatom ne sme imeti zadnje stene. Med steno in dnom omare oz. zadnjo steno omare nad aparatom mora biti razmik najmanj 45 mm.

Vgradna omara mora imeti na sprednji strani prezračevalno odprtino 50 cm². V ta namen izrežite podnožje ali namestite prezračevalno mrežo. Ne prekrivajte prezračevalnih rež in odprtini za vstop zraka. Zgolj vgradnja v skladu s temi navodili za montažo zagotavlja varno uporabo. Za škodo, ki nastane zaradi napačne vgradnje, odgovarja monter. Vgradno pohoštvo mora biti odporno na temperaturo do najmanj 90 °C, čelne plošče sosednjih pohoštvenih elementov pa do 65 °C.

Aparat v visoki omari – slika 1

Aparat pod delovno ploščo – slika 2

Za vmesno dno spodnje omarice je potreben izrez za prezračevanje.

Če nameravate aparat vgraditi pod kuhhalno ploščo, upoštevajte navodila za montažo kuhhalne plošče.

Kotna vgradnja – slika 3

Pri kotni vgradnji upoštevajte dimenzije.

Pritrditev aparata – slika 4

1. Aparat potisnite do konca in ga sredinsko poravnajte. Priključnega kábla ne prepogibajte.
2. Privijte aparat. Reže med delovno ploščo in aparatom ne smete zapreti z dodatnimi letvami.

Demontaža

1. Odklopite aparat z električnega napajanja.
2. Odvijte pritrdilne vijake.
3. Aparat rahlo privzdignite in povsem izvlecite

Duhet të bëni kujdes

- Vetëm një montim i saktë sipas këtij udhëzuesi montimi garanton një përdorim të sigurt. Në rast dëmtimesh si pasojë e montimit të gabuar, përgjegjësinë e mban montuesi.
- Kontrolloni pajisjen pas nxjerrjes nga ambalazhi. Nëse identifikoni dëmtime nga transporti mos e lidhni pajisjen.
- Vini re fletët e montimit për montimin e pjesëve të aksesorëve.
- Para se ta ndizni pajisjen hiqni nga furra dhe nga dera ambalazhet apo ngjiteset e mundshme.
- Mobiliet inkaso duhet të jenë të rezistuese ndaj temperaturave deri në 90 °C, ndërsa pjesët ballore të mobilieve rreth e rrotull deri në 65 °C.
- Mos e montoni pajisjen pas një dekori apo një deri mobilieje. Ekziston rreziku i mbinxehjes.
- Para se të vendosni pajisjen, kryeni prerjet e nevojshme në mobilie. Largoni mbetjet e tallshit. Këto mund të ndikojnë në funksionimin e pjesëve elektrike.
- Për të shmangur ndonjë prerje të mundshme, mbani doreza mbrojtëse. Pjesët që janë të arritshme gjatë montimit mund të kenë cepa të mprehtë.
- Përmasat e figurës në mm.

Lidhja elektrike

Pajisja është gati për tu lidhur në prizë dhe duhet të lidhet vetëm në një prizë me kontakte mbrojtëse të instaluar si duhet. Instalimi i një spine ose zëvendësimi i kabullit lidhës duhet të kryhet vetëm nga një elektrikist i specializuar duke respektuar direktivat përkatëse. Nëse pas montimit, spina është e paarritshme, gjatë instalimit duhet të vendoset një separator shumëpólësh me një distancë kontakti prej të paktën 3 mm. Sigurohuni që të mos keni kontakt me pjesët elektrike gjatë instalimit. Siguresa: shih manualin e përdorimit - të dhënat teknike.

Mobilja e instalimit

Kjo pajisja është e përshtatshme vetëm për montim. Kjo pajisja nuk është parashikuar të përdoret si pajisje tavolinë ose për përdorim brenda në dollap.

Dollapi ku do montohet pajisja nuk duhet të ketë mur të pasëm. Midis murit dhe dyshemesë së dollapit ose murit të pasmë së dollapit që ndodhet mbi pajisje duhet të ruhet një distancë minimale prej 45 mm.

Dollapi i montimit duhet të ketë një dritare ajrimi prej 50 cm² në pjesën e parme. Për këtë prisni bazamentin ose vendosni një rrjetë ajrimi. Dritarja e ajrimit dhe dritarja thithëse nuk duhet të mbulohen. Vetëm një montim i saktë sipas këtij manuali garanton një përdorim të sigurt. Në rast dëmtimesh si pasojë e montimit të gabuar, përgjegjësinë e mban montuesi. Mobiliet inkaso duhet të jenë të qëndrueshme ndaj temperaturave deri në 90 °C, ndërsa pjesët ballore të mobilieve përqark të paktën deri në 65 °C.

Pajisja në një dollap të lartë - figura 1

Pajisja dhe plani i punës - figura 2

Rafti i ndërmjetëm i dollapit të poshtëm ka nevojë për një zgavër ajrimi.

Nëse pajisja do të montohet nën një plan gatimi, ndiqni udhëzimet e montimit të planit të gatimit.

Montimi në qoshe - figura 3

Tek montimi në qoshe, kini parasysh masat.

Sigurojeni fort pajisjen - Figura 4

1. Futeni pajisjen plotësisht dhe niveloni atë në mes. Mos e përthyeri kabllin lidhës.
2. Shtrëngoni fort pajisjen. Hapësira midis planit të punës dhe pajisjes nuk duhet të mbyllet me sergjen.

Çmontimi

1. Shkëputni tensionin nga pajisja.
2. Lironi vidhat shtrënguese.
3. Ngrijeni pajisjen lehtësisht lart dhe nxirreni atë plotësisht

Na ovo morate da obratite pažnju

- Samo stručna ugradnja prema ovom uputstvu za montažu garantuje sigurnu upotrebu. U slučaju oštećenja zbog pogrešne ugradnje, odgovornost preuzima montažer.
- Posle raspakivanja proverite uređaj. Ukoliko postoji oštećenje nastalo tokom transporta, nemojte da ga priključujete.
- Uvažite uputstva za montažu i ugradnju dodatnog pribora.
- Ambalažu i zalepljene folije uklonite pre puštanja u rad iz termičkog prostora i sa vrata.
- Ugradni nameštaj mora da bude otporan na temperaturu do 90 °C, a granični prednji delovi nameštaja do 65 °C.
- Nemojte montirati uređaj iza ukrasnih vrata ili vrata na nameštaju. Postoji opasnost od pregrevanja.
- Radove na isecanju nameštaja izvedite pre umetanja uređaja. Uklonite piljevinu. Može da utiče na funkciju električnih komponenti.
- Da biste izbegli povrede sečenjem, nosite zaštitne rukavice. Delovi, koji su tokom montaže pristupačni, mogu da imaju oštre ivice.
- Mere na slici su izražene u milimetrima.

Električno priključivanje

Aparat ima gotov utikač i sme da se priključi samo na propisno instaliranu utičnicu sa zaštitnim kontaktom. Premeštanje utičnice ili zamenu priključnog kabla sme da vrši samo električar, pridržavajući se relevantnih propisa. Ako utikač nakon ugradnje nije više dostupan, u instalaciji mora da postoji prekidač svih faza, sa rastojanjem između kontakata od najmanje 3 mm. Ugradnjom mora da bude zagarantovana zaštita od dodirivanja. Osigurac: videti uputstvo za upotrebu - tehnički podaci.

Modularni nameštaj

Ovaj uređaj je namenjen samo za ugradnju. Ovaj uređaj nije namenjen kao stoni uređaj ili za upotrebu u okviru ormara.

Ugradni orman iza uređaja ne sme da poseduje zadnji zid. Između zida i dna ormara odnosno zadnjeg zida ormara koji se nalazi iznad morate da zadržite rastojanje od najmanje 45 mm.

Ugradi ormar mora na prednjoj strani da ima otvor za ventilaciju od 50 cm². Za to isecite blendu postolja ili postavite rešetku za ventilaciju. Prorezi za ventilaciju i otvori za usisavanje ne smeju da budu prekriveni. Samo stručna ugradnja prema ovom uputstvu za montažu garantuje sigurnu upotrebu. U slučaju oštećenja zbog pogrešne ugradnje odgovornost preuzima montažer. Ugradni nameštaj mora da bude otporan na temperaturu do 90 °C, granični prednji delovi nameštaja najmanje do 65 °C.

Uređaj u visećem ormaru – slika 1

Uređaj ispod radne ploče – slika 2

Međudnu donjeg dela ormara potreban je isečak za provetranje.

Ako uređaj ugrađujete ispod ravne ploče za kuvanje, obratite pažnju na uputstvo za montažu ravne ploče za kuvanje.

Ugradnja u ugao – slika 3

Prilikom ugaone ugradnje obratite pažnju na mere.

Pričvršćivanje uređaja - slika 4

1. Ugurajte ceo uređaj i u sredini ga poravnajte. Nemojte da presavijete priključni kabl.
2. Čvrsto zavrnite uređaj. Prorez između radne ploče i uređaja ne smete da zatvorite dodatnim letvama.

Demontaža

1. Uređaj isključite sa napona.
2. Otpustite pričvršne zavrtnje.
3. Malo podignite uređaj i sasvim ga izvucite

Зверніть увагу

- Лише вбудовування, проведене майстром згідно з цією інструкцією з встановлення, гарантує безпечну експлуатацію приладу. За пошкодження, які виникають через неправильне вбудовування, відповідальність несе майстер-монтажник.
- Перевірте прилад після розпакування. При виявленні пошкодження, яке виникло під час транспортування, не встановлюйте прилад.
- Враховуйте інструкції з монтажу для вбудовування приладдя.
- Перед введенням в експлуатацію зніміть пакувальний матеріал та липку плівку з робочої камери та дверей.
- Меблі, у які вбудовується прилад, повинні витримувати температуру до 90 °C, а панелі меблів, що знаходяться поруч, — до 65 °C.
- Не вбудовуйте прилад за декоративною панеллю або дверима меблів. Існує небезпека через перегрівання.
- Виконайте прирізні роботи на меблях, перш ніж почати встановлення приладу. Видаліть стружку. Вона може порушити функціональність електричних елементів.
- Для уникнення порізів використовуйте захисні рукавиці. Деталі, що використовуються під час монтажу, можуть мати гострі краї.
- Розміри на малюнках в міліметрах.

Підключення до електромережі

Прилад готовий до підключення. Підключення дозволяється лише до розетки із захисними контактами, яка встановлена згідно із правилами. Прокладання розетки або заміну проводу дозволяється здійснювати лише фахівцям та за умови виконання відповідних настанов. Якщо після установки штекер не дотягується до розетки, необхідно встановити багатополосний розділювач із відстанню контактів мін. 3 мм. При монтажі повинна бути забезпечена контактна безпека. Запобіжник: див. посібник з експлуатації - Технічні характеристики.

Меблі для вбудовування

Цей прилад призначений тільки для вбудовування. Цей прилад не призначений для роботи на столі або для експлуатації у закритій шафі.

В шафі, в яку вбудовується прилад, не повинно бути задньої стінки. Між стіною та нижньою полицею чи задньою стінкою шафи, встановленої над приладом, повинна бути відстань мін. 45 мм.

Шафа для вбудовування повинна мати на передній стороні отвір для вентиляції 50 см². Для цього відріжте панель цоколя або встановіть вентиляційну решітку. Забороняється закривати вентиляційні та вивідні отвори. Безпеку експлуатації може гарантувати тільки правильне монтування згідно з інструкцією з монтажу. За пошкодження, які виникають через неправильне вбудовування, відповідальність несе майстер-монтажник. Меблі, у які вбудовується прилад, повинні витримувати температуру до 90 °C, а панелі меблів, що знаходяться поруч — мін. до 65 °C.

Прилад у високій шафі - мал. 1

Прилад під стільницею - мал. 2

У розділовій перегородці нижньої шафи має бути отвір для вентиляції.

Якщо прилад встановлюється під варильною поверхнею, ознайомтеся із інструкцією для монтажу варильної поверхні.

Кутловий монтаж - мал. 3

Під час куткового монтажу чітко виконуйте вказівки щодо розмірів.

Кріплення приладу – мал. 4

1. Встановіть прилад і відцентруйте його.
Не перегинайте кабель.
2. Щільно пригвинтіть прилад.
Щільно між стільницею та приладом не повинна закриватися додатковими планками.

Демонтаж

1. Знеструмте прилад.
2. Вигвинтіть кріпильні шурупи.
3. Припідніміть прилад і повністю вийміть його

Buni inobatga olish kerak

- Ishonchli foydalanishni faqat ushbu o'rnatish yo'riqnomasi bo'yicha malakali o'rnatish ta'minlaydi. Noto'g'ri o'rnatish natijasidagi shikastlar uchun o'rnatuvchi javobgar bo'ladi.
- Qurilmani ochishdan keyin tekshiring. Tashish shikastlarida qurilmani ulab bo'lmaydi.
- Qo'shimcha qismlarni o'rnatish uchun o'rnatish varaqlariga rioya qiling.
- O'ram materialini va yopishqoq plyonkani ishga tushirishdan oldin pishirish xonasidan va eshikdan olib tashlang.
- Ajralmas mebellar 90 °C-gacha haroratga chidamli bo'lishi kerak, yon mebel oldilari kamida 65 °C-gacha haroratga chidamli bo'lishi kerak.
- Qurilmani mebel dekor taxtasi orqasiga o'rnatmang. Qizib ketish xavfi mavjud.
- Qurilmani o'rnatishdan oldin mebelda kesish ishlarini amalga oshiring. Qirindilarni olib tashlang. Elektr qismlarning ishiga ta'zir qilishi mumkin.
- Kesilish shikastlarining oldini olish uchun himoya qo'lqopini kiying. O'rnatish paytida qo'l yetadigan qismlar chetlari o'tkir bo'lishi mumkin.
- Rasmlarning o'lchamlari mm-da.

Elektr bog'lanish

Qurilma ulanishga tayyor bo'lib faqatgina yerga to'g'ri ulangan rozetkaga ulanishi kerak. Rozetkani o'rnatish yoki ulash kabellarini almashtirish ishlarini faqat elektr mutaxassis tegishli qoidalarga rioya qilgan holda amalga oshirishi shart. O'rnatilgandan keyin qurilma vilkasidan foydalanish imkoni bo'lmasa, qurilma o'rnatiladigan tomoni bir necha qutbli, kontaktlar orasidagi tirqichlar oralig'i kamida 3 mm bo'lgan ajratuvchi qurilma bilan jihozlangan bo'lishi kerak. Tegishdan himoyani o'rnatish orqali ta'minlash kerak. Himoyalash: foydalanish bo'yicha yo'riqnomani ko'ring - Texnikaviy ma'lumotlar.

Ajralmas mebel

Ushbu qurilma kiritish uchun mo'ljallangan. Ushbu qurilma stol qurilmasi kabi yoki shkaf ichida ishlashga yaramaydi.

Ajralmas shkaf orqasida panel bo'lmasligi lozim. Devor va shkaf tubi yoki yuqorisidagi orqa paneli orasida kamida 45 mm oraliqni saqlash kerak.

Ajralmas shkafning oldi tomonida 50 cm² shamollatish teshigi bo'lishi kerak. Uning uchun chaspakni kesing yoki shamollatish panjarasini qo'ying. Shamollatish teshigi va so'rish teshiklarini to'sish mumkin emas. Ishonchli foydalanishni faqat ushbu o'rnatish yo'riqnomasi bo'yicha malakali o'rnatish ta'minlaydi. Noto'g'ri o'rnatish natijasidagi shikastlar uchun o'rnatuvchi javobgar bo'ladi. Ajralmas mebellar 90 °C-gacha haroratga chidamli bo'lishi kerak, yon mebel oldilari kamida 65 °C-gacha haroratga chidamli bo'lishi kerak.

Qurilma yuqori shkafda - Rasm 1

Qurilma ish taxtasi ostida Rasm 2

Quyi shkafning oraliq taxtasi uchun shamollatish teshiki kerak bo'ladi.

Agar qurilma konforka ostida o'rnatilsa, konforkaning o'rnatish bo'yicha yo'riqnomaga rioya qiling.

Burchakda o'rnatish – Rasm 3

Burchakda o'rnatishda o'lchamlarni hisobga oling.

Qurilmani mahkamlash - Rasm 4

1. Qurilmani to'liq solib o'rtaga tenglashtiring.
Ulash kabelini buklash mumkin emas.
2. Qurilmani burab qo'ying.
Ish taxtasi bilan qurilma orasidagi teshikni qo'shimcha plankalar bilan to'sish mumkin emas.

Ajratish

1. Qurilmani tokdan ajrating.
2. Mahkamlash vintlarni bo'shating.
3. Qurilmani oz ko'taring va to'liq chiqaring

