



5C90S8990

EG1542



Zusätzlich erhältliches Zubehör

Universalpfanne (grau)

SZ 50CB10E0

EG12642

Temperaturfühler

SZ 50TE10E1

EG15422

Kombirost

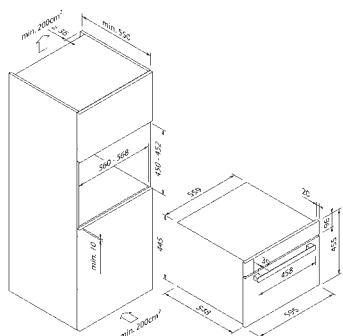
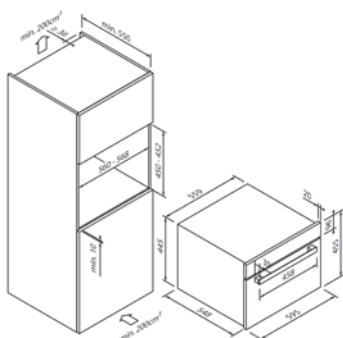
SZ 50CR10X0

EG12641

Dampfgareinsatz (Edelstahl)

SZ 50CS10E0

EG15421



Design	
Farbe	Schwarz / Dark Steel
Betriebsarten & Funktionen	
Anzahl Heizarten	13
Ober- / Unterhitze	•/•
Heißluft / Heißluft Eco	•/•
Umluft	•
Umluftgrill	•
Großflächengrill	•
Kleinflächengrill	•
Pizzastufe	•
Auftauen	•
Teigführung	•
Dampfgaren	•
Mikrowelle	–
Kombifunktionen	Dampfgarunterstützung 3 Programme

Bedienkomfort & Ausstattung	
Bedienung	Touch Control mit Slider
Display / Farbe	Digital / Weiß
Türdämpfung	–
Automatikprogramme	•
Auftauprogramme	•
Kindersicherung	•
Reinigung	Entkalkungsprogramm
Wassertankvolumen (in Liter)	1
Garraumvolumen (in Liter)	50

Enthaltenes Zubehör**	
Enthaltenes Zubehör	Kombirost, Emailliertes Backblech, Dampfgarbehälter XL – gelocht, Temperaturfühler

Technische Daten	
Energie-Effizienzklasse	–
Anschlusswert	3,0 kW / 220 – 240 V
absicherung-in-a	13 V
Absicherung (in A)	13 A
Frequenz (in Hz)	50 Hz
Steckerart	
Länge Anschlusskabel (in cm)	150 cm
Nettogewicht (in KG)	33.73 kg
Bruttogewicht (in KG)	37.26 kg
Gerätemaße verpackt (H x B x T)	55,0 x 70,0 x 67,0 cm
Gerätemaße (H x B x T)	45,4 x 59,5 x 56,8 cm
Einbaumaße (H x B x T)	45,0 x 56,0 x 55,0 cm
EAN	4251003105049

Hinweis	
Hinweis	