

## Horno de vapor combinado empotrable



5C90S8990

EG1542



### Accesorios adicionales disponibles

#### Bandeja universal (gris)

5Z 50CB10E0

EG12642

#### Sonda de temperatura

5Z 50TE10E1

EG15422

#### Bandeja de rejilla

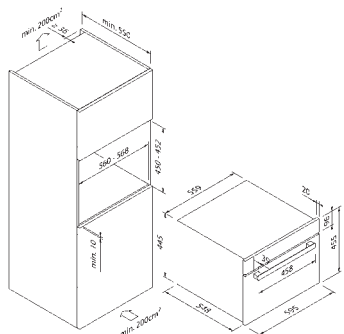
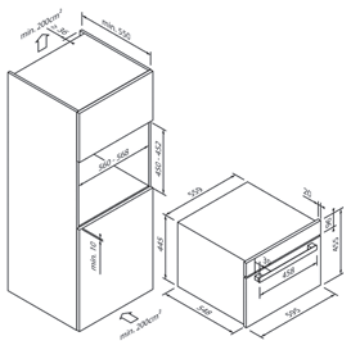
5Z 50CR10X0

EG12641

#### Accesorio para cocción al vapor (acero inoxidable)

5Z 50CS10E0

EG15421



Diseño	
Color	Negro / Dark Steel

Modos de funcionamiento y funciones	
Cantidad de modos de calentamiento	13
Calor de bóveda / solera	•/•
Aire caliente / aire caliente Eco	•/•
Circulación de aire	•
Grill con circulación de aire	•
Grill de gran superficie	•
Grill de pequeña superficie	•
Horneado de pizza	•
Descongelación	•
Fermentación	•
Cocción al vapor	•
Microondas	–
Funciones combinadas	Vapor añadido 3 programas

Comodidad de manejo y equipamiento	
Manejo	Touch Control con Slider
Display / color	Digital / Blanco
Amortiguación de puerta	–
Programas automáticos	•
Programas de descongelación	•
Seguro para niños	•
Limpieza	Programa de descalcificación
Volumen del depósito de agua (en litros)	1
Volumen útil de cavidad (en litros)	50

Accesorios incluidos**	
Accesorios incluidos	Bandeja de rejilla, Bandeja de horno esmaltada, Bandeja de cocción al vapor XL - perforada, Sonda de temperatura

Datos técnicos	
Clase de eficiencia energética	–
Potencia conectada	3,0 kW / 220 – 240 V
Protección por fusible (en A)	13 V
Protección por fusible (en A)	13 A
Frecuencia (en Hz)	50 Hz
Tipo de enchufe	
Longitud del cable de conexión (en cm)	150 cm
Peso neto (en KG)	33.73 kg
Peso bruto (en KG)	37.26 kg
Dimensiones del electrodoméstico embalado (Al x An x P)	55,0 x 70,0 x 67,0 cm
Dimensiones del electrodoméstico (Al x An x P)	45,4 x 59,5 x 56,8 cm
Dimensiones de montaje (Al x An x P)	45,0 x 56,0 x 55,0 cm
EAN	4251003105049

Nota	
Nota	