



5C90S8990

EG1542



### Accessoires supplémentaires disponibles

#### Lèche-frite (gris)

5Z 50CB10E0

EG12642

#### Sonde de température

5Z 50TE10E1

EG15422

#### Grille de cuisson

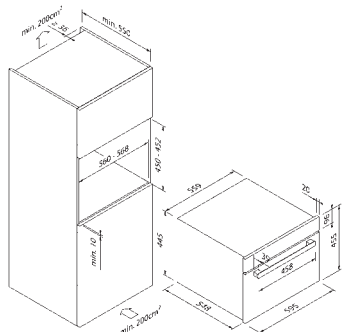
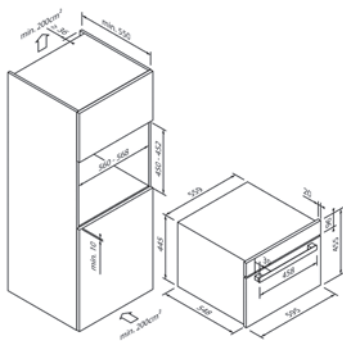
5Z 50CR10X0

EG12641

#### Mode cuisson à la vapeur (acier inoxydable)

5Z 50CS10E0

EG15421



Design	
Couleur	Noir / Dark Steel

Modes de fonctionnement et fonctions	
Nombre de types de chaleur	13
Convection naturelle (sole / voûte)	• / •
Chaleur tournante / chaleur tournante Éco	• / •
Air brassé	•
Gril à air brassé	•
Gril grande surface	•
Gril petite surface	•
Fonction pizza	•
Décongélation	•
Fermentation de pâte	•
Cuisson à la vapeur	•
Micro-ondes	–
Fonctions combinées	Assistance cuisson à la vapeur, 3 programmes

Facilité d'utilisation et équipement	
Commande	Touch Control avec fonction de défilement
Affichage / couleur	Numérique / Blanc
Amortissement de la porte	–
Programmes automatiques	•
Programmes de décongélation	•
Sécurité enfant	•
Nettoyage	Programme de détartrage
Volume du réservoir d'eau (en litres)	1
Volume de l'espace de cuisson (en litres)	50

Accessoires inclus**	
Accessoires inclus	Grille de cuisson, Plaque de four émaillée, Récipient de cuisson vapeur XL - perforé, Sonde de température

Caractéristiques techniques	
Classe d'efficacité énergétique	–
Puissance	3,0 kW / 220 – 240 V
Fusible (in A)	13 V
Fusible (in A)	13 A
Fréquence (en Hz)	50 Hz
Type de connecteur	
Longueur du câble de connexion (en cm)	150 cm
Poids net (en KG)	33.73 kg
Poids brut (en KG)	37.26 kg
Dimensions de l'appareil emballé (H x L x P)	55,0 x 70,0 x 67,0 cm
Dimensions de l'appareil (H x L x P)	45,4 x 59,5 x 56,8 cm
Dimensions d'encastrement (H x L x P)	45,0 x 56,0 x 55,0 cm
EAN	4251003105049

Remarque	
Remarque	