



5C90S8990

EG1542



Extra accessoires verkrijgbaar

Braadslede (grijs)

5Z 50CB10E0

EG12642

Temperatuursensor

5Z 50TE10E1

EG15422

Combinatierooster

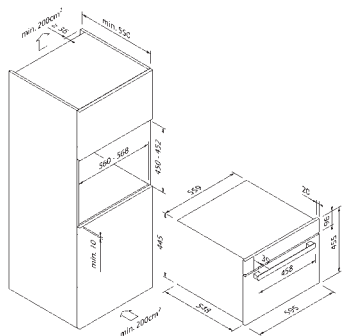
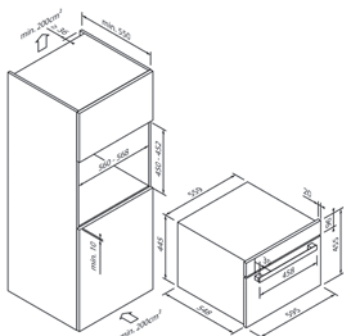
5Z 50CR10X0

EG12641

Stoomgaarinzet (Roestvrij staal)

5Z 50CS10E0

EG15421



Design	
Kleur	Zwart / Dark Steel

Bedieningsmodi en functies	
Aantal soorten verwarming	13
Boven- / onderwarmte	•/•
Hete lucht / Hete lucht Eco	•/•
Circulerende lucht	•
Circulatiegrill	•
Grill met groot oppervlak	•
Grill met klein oppervlak	•
Pizzastand	•
Ontdooien	•
Deeggeleiding	•
Stoomkoken	•
Magnetron	–
Combifuncties	Garing door stoomondersteuning, 3 programma's

Bedieningscomfort & uitrusting	
Bediening	Touch Control met slider
Display / kleur	Digitaal / wit
Deurdemping	–
Automatische programma's	•
Ontdooiprogramma's	•
Kinderbeveiliging	•
Reiniging	Ontkalkingsprogramma
Inhoud watertank (in liter)	1
Gaarruimtecapaciteit (in liter)	50

Meegeleverde accessoires**	
Meegeleverde toebehoren	Combinatierooster, Geëmailleerde bakplaat, Stoombak XL - geperforeerd, Temperatuursensor

Technische gegevens	
Energie-efficiëntieklasse	–
Aangesloten vermogen	3,0 kW / 220 – 240 V
Zekering (in A)	13 V
Zekering (in A)	13 A
Frequentie (in Hz)	50 Hz
Type stekker	
Lengte aansluitkabel (in cm)	150 cm
Nettogewicht (in KG)	33.73 kg
Bruttogewicht (in KG)	37.26 kg
Afmetingen verpakt apparaat (H x B x D)	55,0 x 70,0 x 67,0 cm
Afmetingen apparaat (H x B x D)	45,4 x 59,5 x 56,8 cm
Inbouwmaten (H x B x D)	45,0 x 56,0 x 55,0 cm
EAN	4251003105049

Aanwijzing	
Aanwijzing	