



**Einbau-Mikrowelle, 50 x 38 cm, Schwarz
5P35K1261**

Mikrowelle und Heizart

- Max. Leistung: 800 W; 5 Mikrowellen-Leistungsstufen: 90 W, 180 W, 360 W, 600 W, 800 W
- Garraumvolumen: 20 l

Design

- Garraum aus lackiert grau

Reinigung

- Hydro Clean

Komfort

- LED-Display
- Elektronikuhr
- Bedienelemente: Drehknebel
- Leicht-Bedien-Konzept: besonders einfaches, problemloses Einstellen
- Anzahl Automatik-Programme: 7 Stck
- 4 Auftau- und 3 Garprogramme im Mikrowellenbetrieb
- Favoritentaste für individuelle Einstellung
- Quick Start: Maximale Mikrowellenleistung für 30 Sekunden
- LED-Lampe
- 27 cm Glas-Drehteller
- Links angeschlagene Tür
- Taste zum Öffnen der Tür

Umwelt und Sicherheit

- Kindersicherung
Sicherheitsabschaltung
Türkontaktschalter
- Kühlgebläse
- Länge des Anschlusskabels: 130 cm
- Gesamtanschlusswert Elektro: 1.27 kW
- Nennspannung: 220 - 230 V
- Einbaugerät für 50 cm breiten Oberschrank

Maße

- Gerätegröße (HxBxT): 382 x 495 x 335 mm
- Nischenmaße (HxBxT): 365 mm x 460 mm x 320 mm
- „Maße und Einbauhinweise zu diesem Gerät gemäß technischer Zeichnung beachten“

Zubehör

Sonderzubehör

- HEZG9AS00S

Verfügbare Farbvarianten

Technische Daten

Ausstattungsmerkmale

Art des Mikrowellengerätes : Nur Mikrowelle
Steuerung : elektronisch
Frontfarbe : Schwarz
Abmessungen des Garraumes (mm) : 180 x 280 x 300
Länge Anschlusskabel (cm) : 130
Nettogewicht (kg) : 15,002
Bruttogewicht (kg) : 16,6
Approbatonszertifikate : CE
Max. Mikrowellenleistung (W) : 800
Anzahl der Leistungsstufen (Stck) : 5
Drehteller : Ja
Material Garraum : lackiert
Türöffnung : Taste
Uhr : Ja
Gerätefarbe : Schwarz
Gerätehöhe (mm) : 382
Gerätebreite (mm) : 495
Gerätetiefe (mm) : 335
Max. Mikrowellenleistung (W) : 800
Anschlusswert (W) : 1270
Absicherung (A) : 10
Spannung (V) : 220-230
Frequenz (Hz) : 50
Steckerart : Schuko-/Gardy.m.Erdung
Frontfarbe : Schwarz
Approbatonszertifikate : CE
Abmessungen des verpackten Gerätes (in) : 17.51 x 16.06 x 26.77
Nettogewicht (lbs) : 33,000
Bruttogewicht (lbs) : 37,000

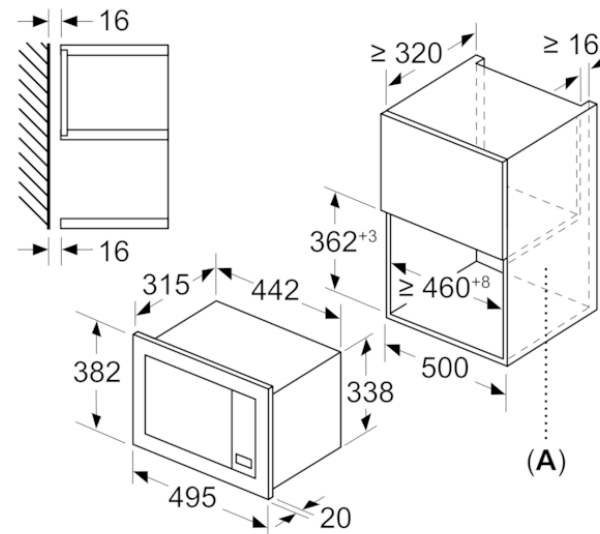
Blaupunkt
5P35K1261
Einbau-Mikrowellengerät
Vorgänger:
Vertrieblicher Nachfolger:

EAN-Nr.:
4251003106152
Vertriebsprogramm:

Einbau-Mikrowelle, 50 x 38 cm, Schwarz
5P35K1261

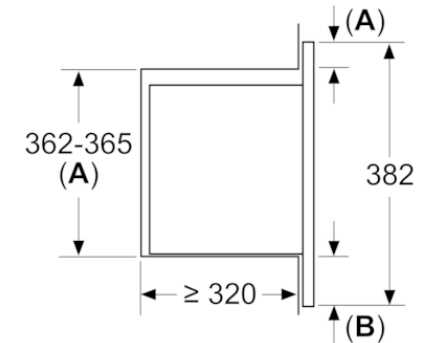


Maße in mm



A: Rückwand offen

Maße in mm
Montage einer 20-l-Mikrowelle in einem
Hängeschrank



A: Frontüberstand oben:
Nische 362: 6 mm
Nische 365: 3 mm
B: Frontüberstand unten: 14 mm