



Einbau-Mikrowelle, Edelstahl 5G49K1550

Leistung / Verbrauch

- Spannung: 220 - 230 V
- Gesamtanschlusswert Elektro: 1.45 kW
- Spitzenleistung 900 W
- Grill 1.2 kW

Ausstattung / Komfort

- Zum Einbau in einen Hochschrank
- Anzahl Automatik-Programme: 8 Stck
- 4 Auftau- und 3 Garprogramme im Mikrowellenbetrieb, 1 Programm für Kombinationsbetrieb
- Mikrowelle und Grill einzeln und in Kombination nutzbar
- Memory-Funktion (1 Speicherplatz)
- Max. Leistung: 900 W; 5 Mikrowellen-Leistungsstufen: 90 W, 180 W, 360 W, 600 W, 900 W
- Grill mit Mikrowellen-Leistungsstufen 90 W, 180 W, 360 W kombinierbar
- Öffner-Taste, elektrisch
- Türanschlag, links
- Leicht-Bedien-Konzept: besonders einfaches, problemloses Einstellen
- Touch Control, Slider
- LED-Display
- Elektronikuhr
- Garraum aus Edelstahl
- Garraumvolumen: 25 l
- 31,5 cm Glas-Drehteller
- LED-Lampe
- Sicherheitsabschaltung Türkontaktschalter
- Kühlgebläse
- Hydrolyse-Programm

Zubehör

- 1 x Drehteller

Technische Daten und Maße

- Gerätemaße (HxBxT): 382 x 594 x 388 mm
- Nischenmaße (HxBxT): 382 mm x 560 mm x 550 mm
- „Maße und Einbauhinweise zu diesem Gerät gemäß technischer Zeichnung beachten“
- Länge Netzkabel: 130 cm

Zubehör

- 1 x Drehteller

Sonderzubehör

Technische Daten

Ausstattungsmerkmale

Art des Mikrowellengerätes : Mikrowelle +Grill
 Steuerung : elektronisch
 Frontfarbe : Edelstahl
 Abmessungen des Gerätes (mm) : 382 x 594 x 388
 Abmessungen des Garraumes (mm) : 208.0 x 328.0 x 369.0
 Länge Anschlusskabel (cm) : 130
 Nettogewicht (kg) : 18,065
 Bruttogewicht (kg) : 20,0
 Max. Mikrowellenleistung (W) : 900
 Anzahl der Leistungsstufen (Stck) : 5
 Drehteller : Ja
 Beheizungsart : Mikrowelle, Quarzgrill
 Material Garraum : Edelstahl
 Türöffnung : Taste
 Uhr : Ja
 Integriertes Zubehör : 1 x Drehteller
 Gerätefarbe : Edelstahl
 Gerätehöhe (mm) : 382
 Gerätebreite (mm) : 594
 Gerätetiefe (mm) : 388

Verbrauchs- und Anschlusswerte
 Max. Mikrowellenleistung (W) : 900
 Anschlusswert (W) : 1450
 Absicherung (A) : 10
 Spannung (V) : 220-230
 Frequenz (Hz) : 50
 Steckerart : Schuko-/Gardy.m.Erdung
 Frontfarbe : Edelstahl
 Approbationszertifikate : CE
 Abmessungen des verpackten Gerätes (in) : 17.32 x 14.17 x 25.19
 Nettogewicht (lbs) : 40
 Bruttogewicht (lbs) : 44

Verfügbare Farbvarianten

Blaupunkt
5G49K1550
Einbau-Mikrowellengerät mit Grill

Vorgänger:

Vertrieblicher Nachfolger:

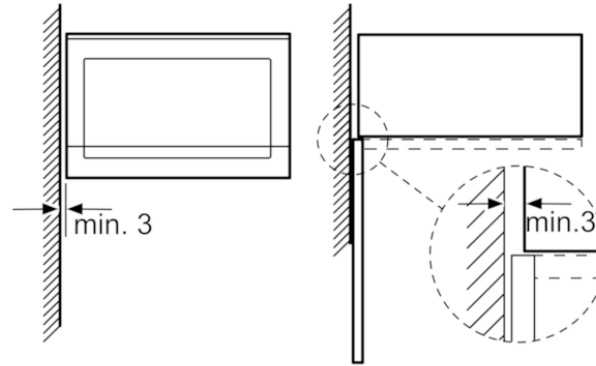
EAN-Nr.:
4251003103809

Vertriebsprogramm:

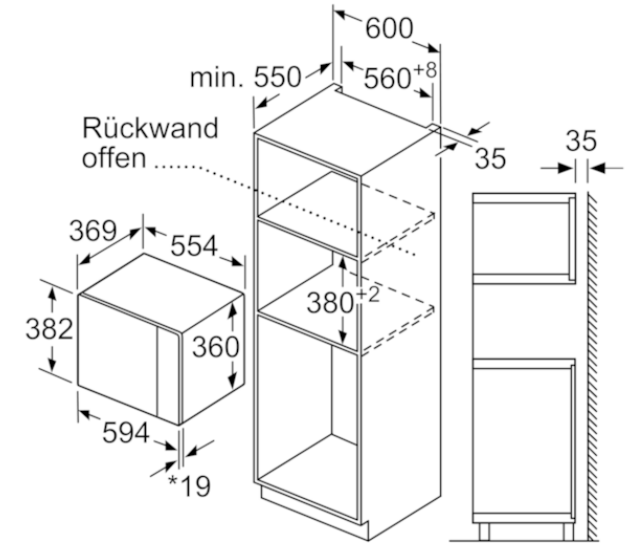
Einbau-Mikrowelle, Edelstahl
5G49K1550



Mikrowelle
Eckeinbau

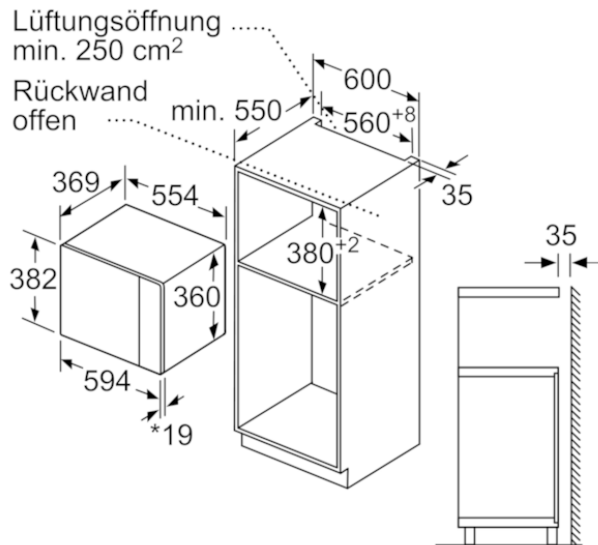


Maße in mm



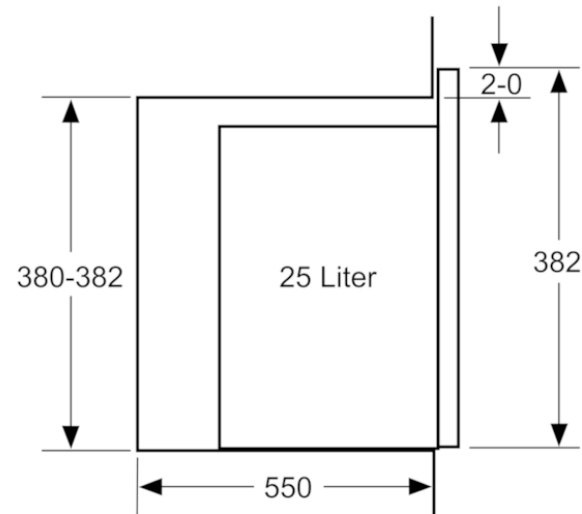
* 20 mm für Metallfront

Maße in mm



* 20 mm für Metallfront

Maße in mm



Maße in mm