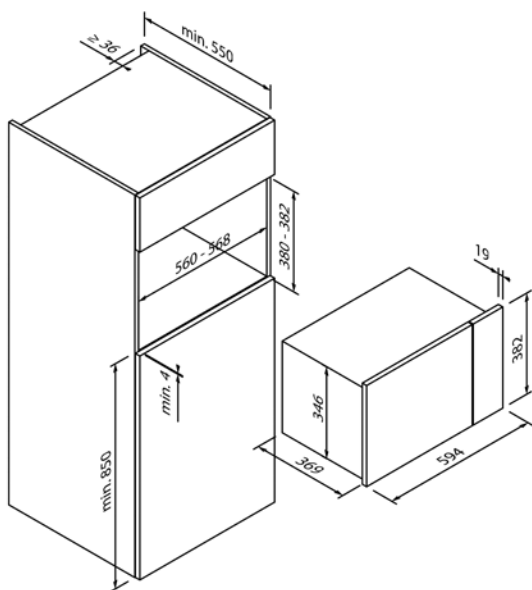
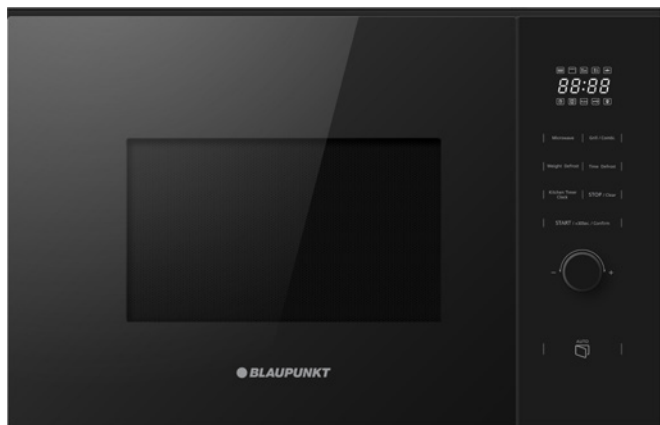




5M38G1640

EG014400



Design	
Farbe	Schwarz
Bauart	Einbaugerät für 60 cm breiten Hochschrank
Türanschlag	Links

Mikrowellen-Funktionen	
Max. Leistung	900 W
Anzahl Leistungsstufen	5
Grillfunktion	•

Bedienkomfort & Ausstattung	
Bedienung	Touch Control mit Bedienknebel
Display / Farbe	Digital / Weiß
Türöffnung	Elektronisch
Automatikprogramme	•
Auftauprogramme	•
Memory-Funktion	•
Reinigung	Hydrolyse
Drehteller Ø (in cm)	31,5
Garraumvolumen (in Liter)	25

Enthaltenes Zubehör**	
Enthaltenes Zubehör	Drehteller, Grillrost

Technische Daten	
Anschlusswert	1,45kW / 230 V
Absicherung (in A)	10 A
Frequenz (in Hz)	50 Hz
Steckerart	Typ F
Länge Anschlusskabel (in cm)	150 cm
Nettogewicht (in KG)	16,4 kg
Bruttogewicht (in KG)	18,0 kg
Gerätemaße verpackt (H x B x T)	45,1 x 65,4 x 44,6 cm
Gerätemaße (H x B x T)	38,2 x 59,4 x 38,8 cm
Einbaumaße (H x B x T)	38,2 x 56,0 x 55,0 cm
EAN	4251003109245

Hinweis	
Hinweis	Lieferbar ab November 2024