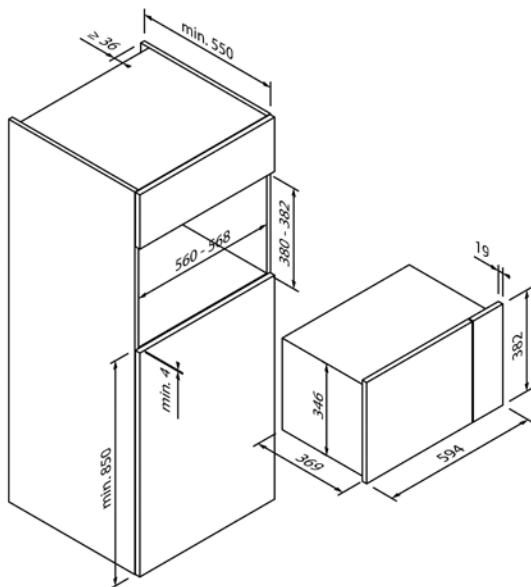
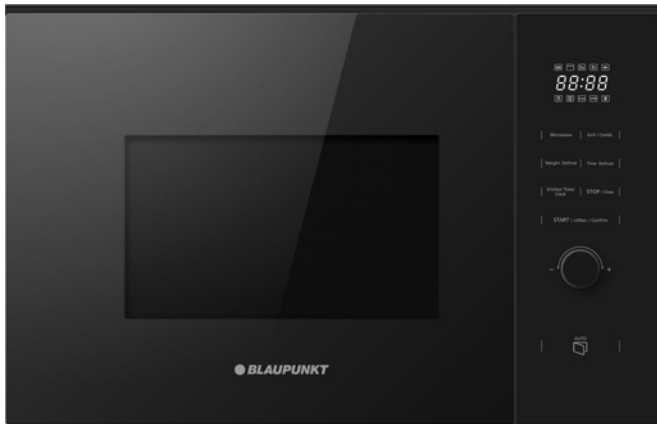




5M38G1640

EG014400



Design	
Couleur	Noir
Type	Appareil encastrable pour meuble haut de 60 cm de largeur
Ferrage de porte	Gauche

Fonctions micro-ondes	
Max. Puissance	900 W
Nombre de niveaux de puissance	5
Fonction grill	•

Facilité d'utilisation et équipement	
Commande	Touch Control avec bouton de commande
Affichage / couleur	Numérique / Blanc
Ouverture de porte	Électronique
Programmes automatiques	•
Programmes de décongélation	•
Fonction mémoire	•
Nettoyage	Hydrolyse
Ø plateau tournant (en cm)	31,5
Volume de l'espace de cuisson (en litres)	25

Accessoires inclus**	
Accessoires inclus	Assiette tournante, Grille de cuisson

Caractéristiques techniques	
Puissance	1,45kW / 230 V
Fusible (in A)	10 A
Fréquence (en Hz)	50 Hz
Type de connecteur	Type F
Longueur du câble de connexion (en cm)	150 cm
Poids net (en KG)	16,4 kg
Poids brut (en KG)	18,0 kg
Dimensions de l'appareil emballé (H x L x P)	45,1 x 65,4 x 44,6 cm
Dimensions de l'appareil (H x L x P)	38,2 x 59,4 x 38,8 cm
Dimensions d'encastrement (H x L x P)	38,2 x 56,0 x 55,0 cm
EAN	4251003109245

Remarque	
Remarque	Lieferbar ab November 2024