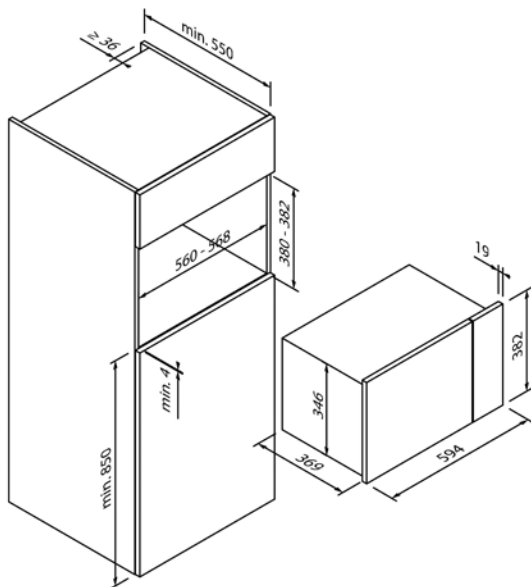
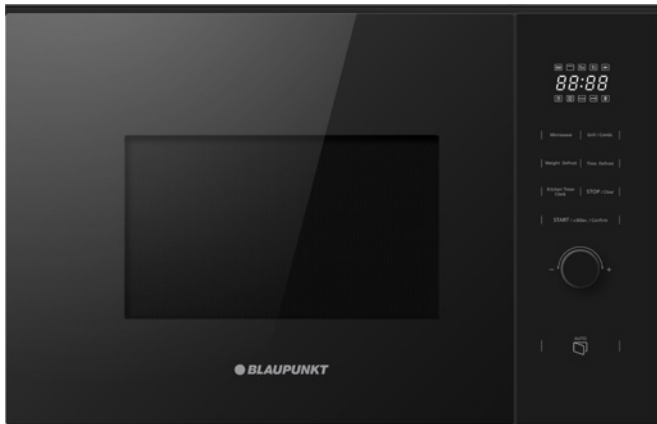




5M38G1640

EG014400



Design	
Colore	Nero
Tipo di costruzione	Elettrodomestico da incasso per mobile alto con una larghezza di 60 cm
Battuta sportello	A sinistra

Funzioni del microonde	
Max. Potenza	900 W
Numero di livelli di potenza	5
Funzione Grill	•

Comandi e dotazione	
Comando	Controllo touch con manopola di controllo
Display / Colore	Digitale / Bianco
Apertura dello sportello	Elettronica
Programmi automatici	•
Programmi di scongelamento	•
Funzione di memoria	•
Pulizia	Idrolisi
Piatto girevole Ø (in cm)	31,5
Volume del vano di cottura (in litri)	25

Accessori inclusi**	
Accessori inclusi	Piatto girevole, Griglia combinata

Dati tecnici	
Potenza installata	1,45kW / 230 V
Protezione con fusibile (in A)	10 A
Frequenza (in Hz)	50 Hz
Tipo di spina	Tipo F
Lunghezza del cavo di attacco (in cm)	150 cm
Peso netto (in KG)	16,4 kg
Peso lordo (in KG)	18,0 kg
Dimensioni dell'elettrodomestico confezionato (A x L x P)	45,1 x 65,4 x 44,6 cm
Dimensioni dell'elettrodomestico (A x L x P)	38,2 x 59,4 x 38,8 cm
Dimensioni nella versione da incasso (A x L x P)	38,2 x 56,0 x 55,0 cm
EAN	4251003109245

Nota	
Nota	Lieferbar ab November 2024