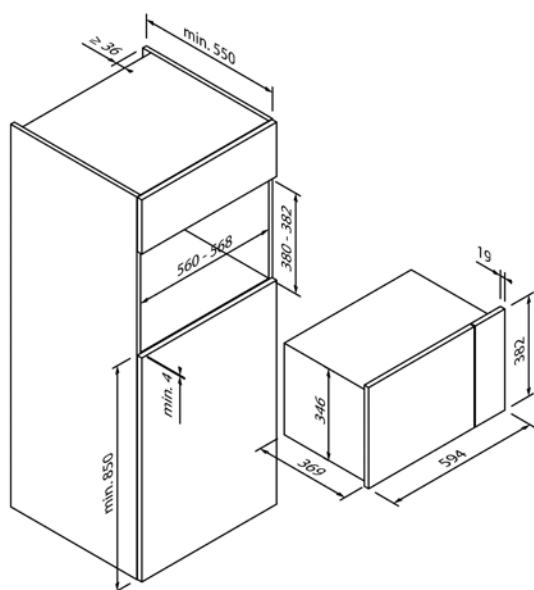
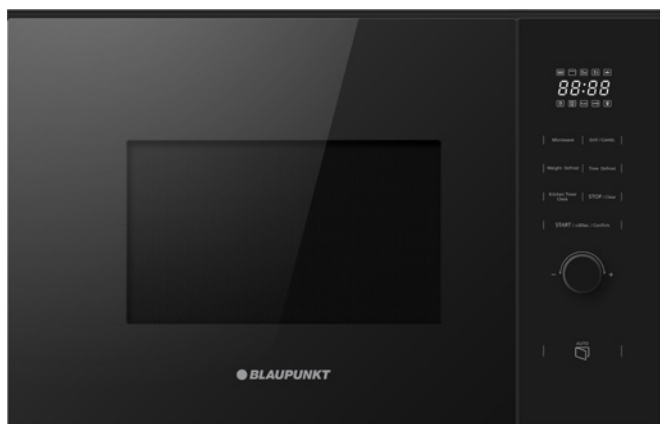




5M38G1640

EG014400



Design	
Kleur	Zwart
Type	Inbouwapparaat voor een 60 cm brede hoge kast
Draairichting	Links

Magnetron-functies	
Max. Vermogen	900 W
Aantal vermogensniveaus	5
Grillfunctie	•

Bedieningscomfort & uitrusting	
Bediening	Touch Control met bedieningsknoppen
Display / kleur	Digitaal / wit
Deuropening	Elektronisch
Automatische programma's	•
Ontdooiprogramma's	•
Memory-functie	•
Reiniging	Hydrolyse
Draaiplateau Ø (in cm)	31,5
Gaarruimtecapaciteit (in liter)	25

Meegeleverde accessoires**	
Meegeleverde toebehoren	Draaiplateau, Combinatierooster

Technische gegevens	
Aangesloten vermogen	1,45kW / 230 V
Zekering (in A)	10 A
Frequentie (in Hz)	50 Hz
Type stekker	Type F
Lengte aansluitkabel (in cm)	150 cm
Nettogewicht (in KG)	16,4 kg
Bruttogewicht (in KG)	18,0 kg
Afmetingen verpakt apparaat (H x B x D)	45,1 x 65,4 x 44,6 cm
Afmetingen apparaat (H x B x D)	38,2 x 59,4 x 38,8 cm
Inbouwmaten (H x B x D)	38,2 x 56,0 x 55,0 cm
EAN	4251003109245

Aanwijzing	
Aanwijzing	Lieferbar ab November 2024