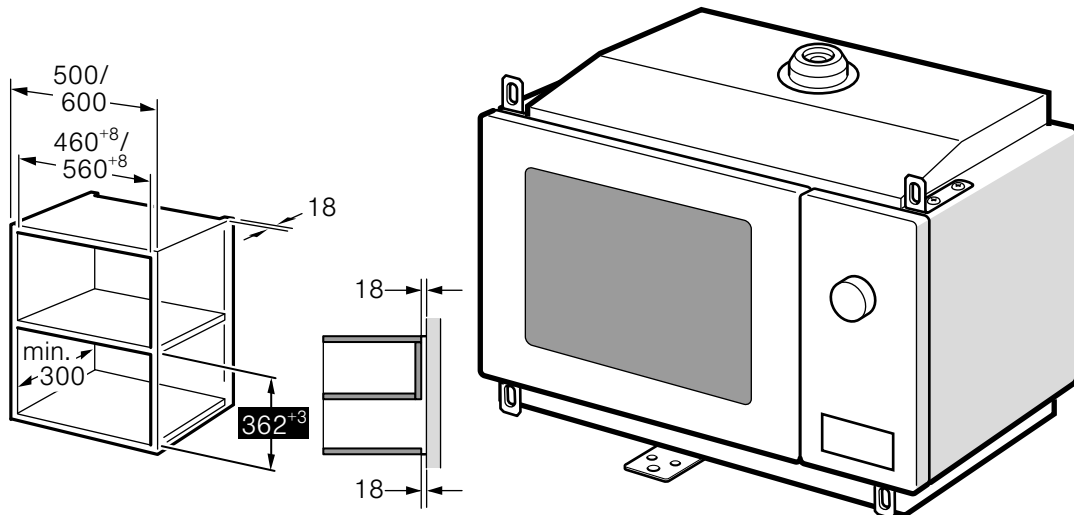
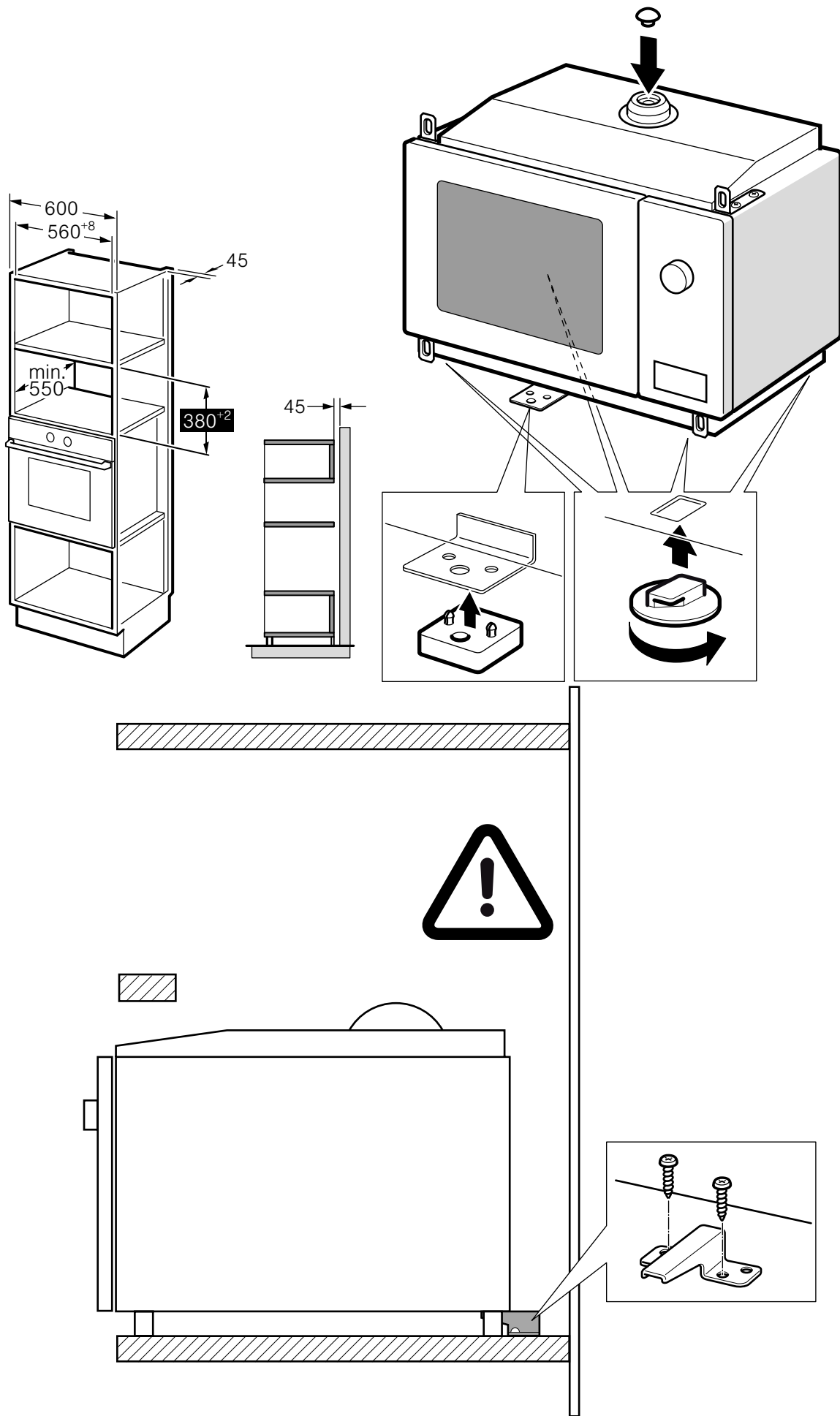


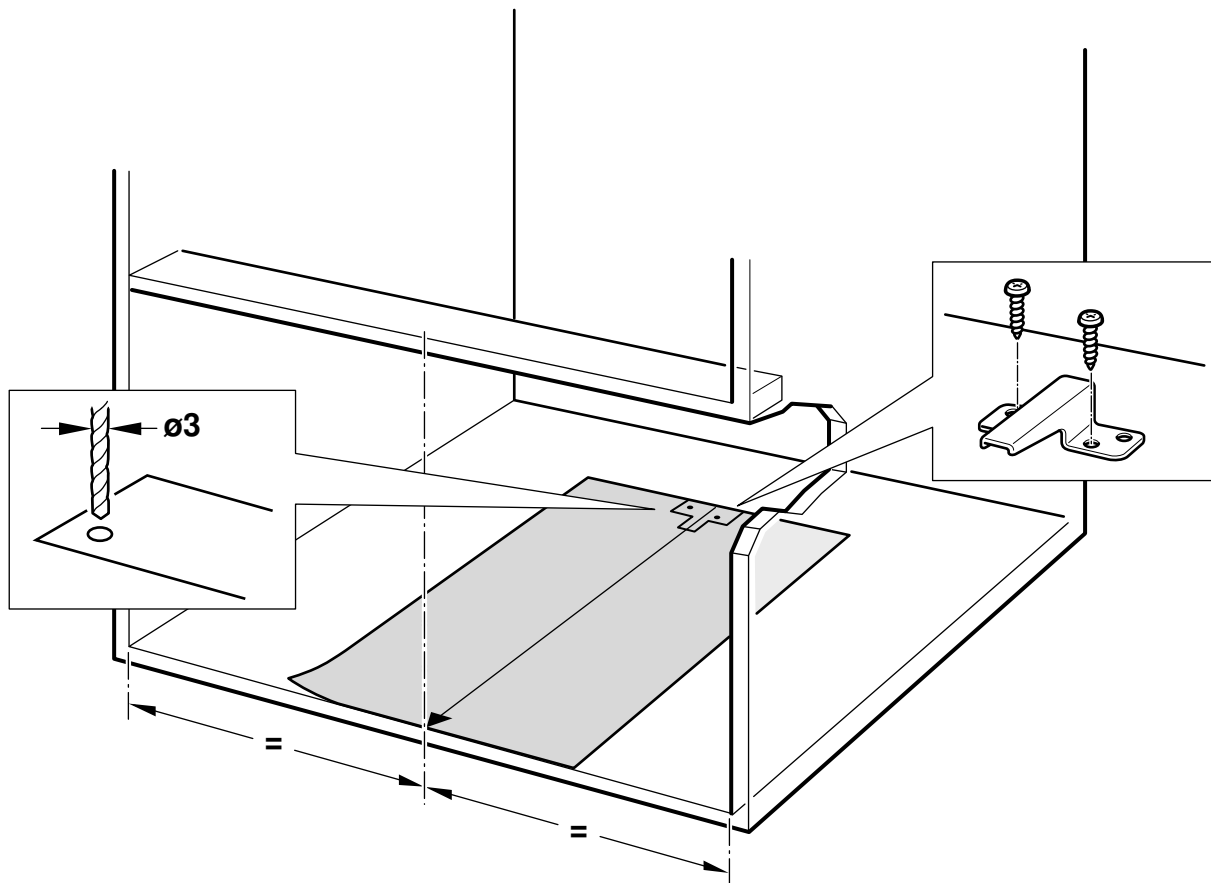
1

A



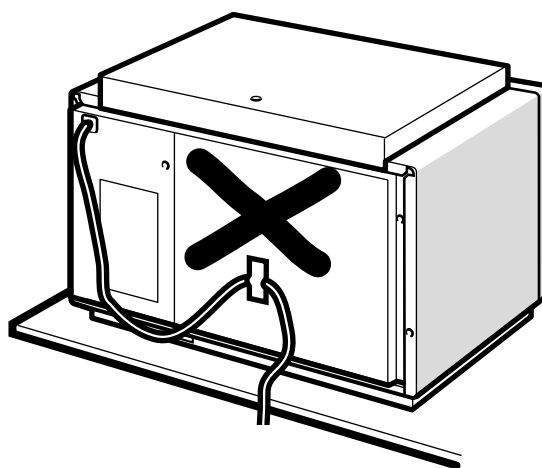
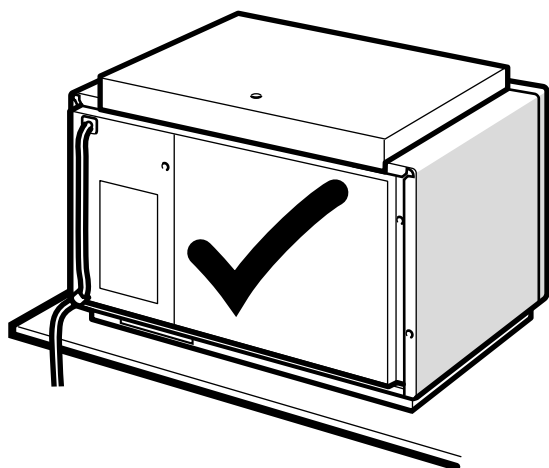
B



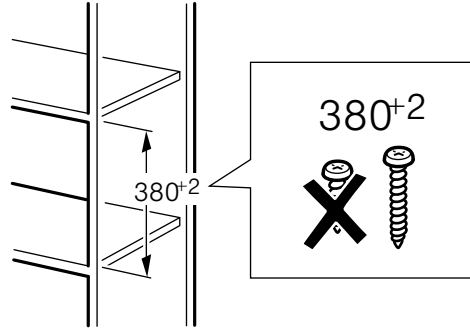
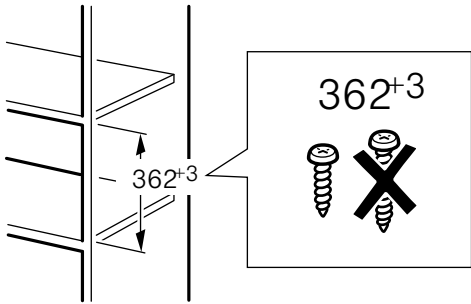
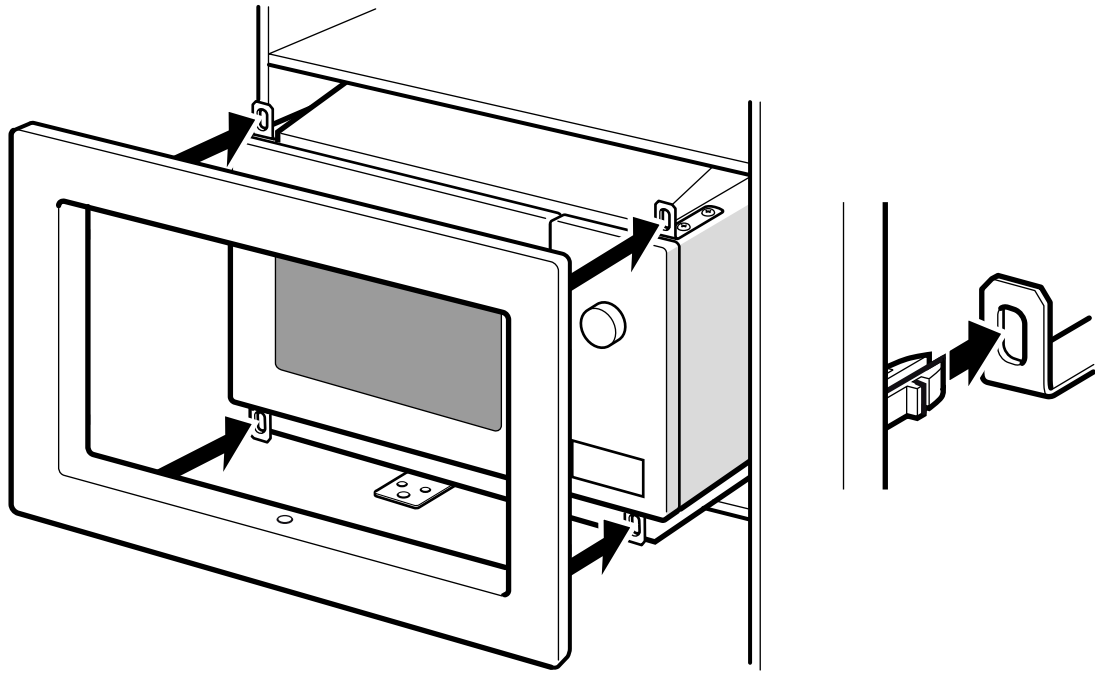


2

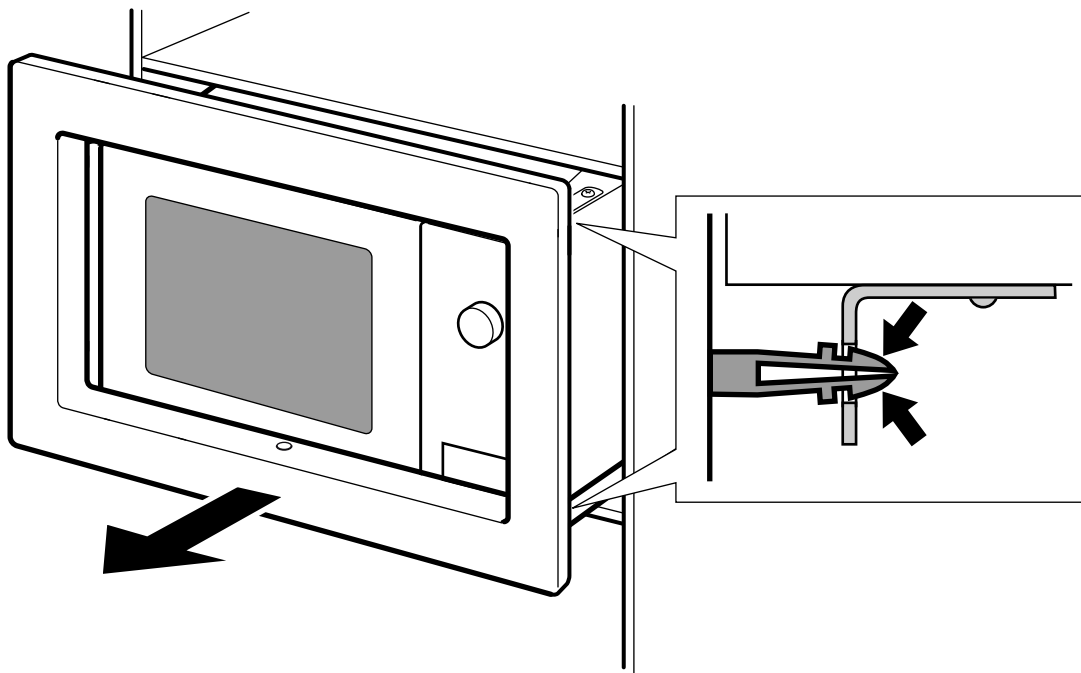
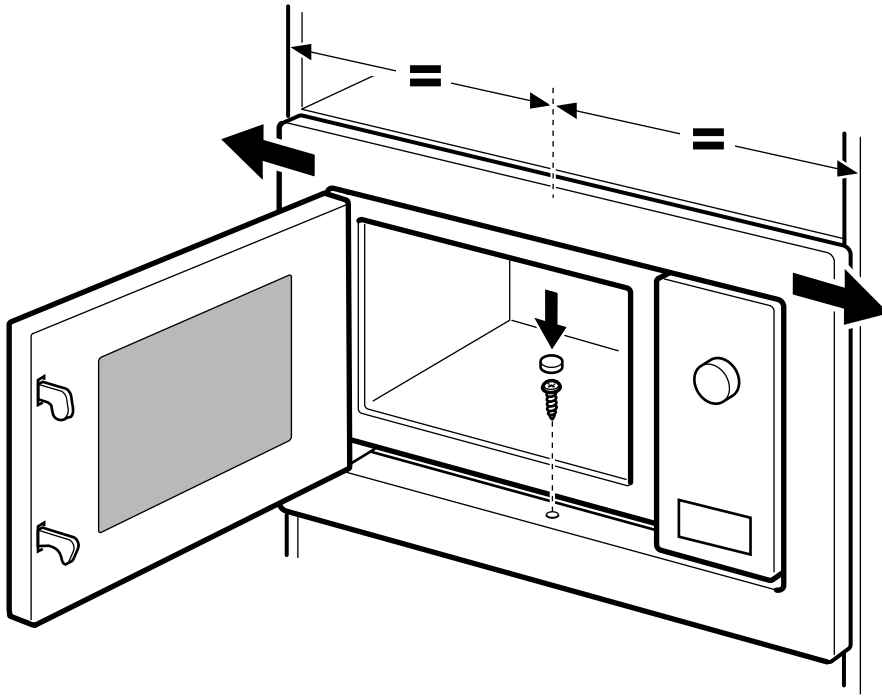
A



B



C



Morate paziti

Električni priključak

Uređaj je spreman za priključivanje i smije se priključiti samo na propisno instaliranu utičnicu sa zaštitnim kontaktom. Postavljanje utičnice ili zamjenu priključnog voda smije obaviti samo električar pridržavajući se odgovarajućih propisa. Ako utikač nakon ugradnje više nije dostupan, na strani instalacije mora postojati svepolni odvajач s razmakom među kontaktima od najmanje 3 mm. Zaštitu od dodira valja osigurati kod ugradnje.

- Samo stručna ugradnja sukladno ovoj uputi za montažu jamči sigurnu uporabu. U slučaju oštećenja zbog nepravilne ugradnje jamči monter.
- Provjerite uređaj nakon što ga raspakirate. Ne priključujte ga ako je došlo do oštećenja prilikom transporta.
- Pridržavajte se montažnih crteža za ugradnju dijelova pribora.
- Prije stavljanja uređaja u rad uklonite ambalažu i ljepljive folije iz pećnice i s vrata.
- Ugradbeni elementi moraju biti otporni na temperaturu do 90 °C, a granične fronte elemenata na temperaturu do 70 °C.
- Uređaj ne ugrađujte iza dekorativne ploče. Postoji opasnost od pregrijavanja.
- Kako biste spriječili posjekotine, nosite zaštitne rukavice. Dijelovi, koji su dostupni kod ugradnje, mogu imati oštre rubove.
- Dimenzije na slikama u mm.

Ugradbeni element

Ugradbeni element ne smije imati stražnju stijenku iza uređaja. Minimalna visina ugradnje iznosi 850 mm.

Prorezi za prozračivanje i usisni otvori ne smiju se prekrivati.

Uređaj u gornjem elementu - slika 1A

Uređaj u visokom elementu - slika 1B

Postavljanje uređaja - slika 2

Napomena: Nemojte priklještit ili saviti priključni vod.

Na kaj morate biti pozorni

Električna priključitev

Aparat je pripravljen za priklop – priklopite ga lahko samo na varnostno vtičnico, ki je nameščena v skladu s predpisi. Prestavitev vtičnice ali zamenjavo priključnega kabla lahko opravi le električar, pri čemer mora upoštevati veljavne predpise. Če vtiča po vgradnji več ni mogoče doseči, mora na strani napeljave biti nameščen vsepolni ločilnik z razmikom kontaktov vsaj 3 mm. Z vgradnjo je treba zagotoviti, da se aparat ne bo dotikal sosednjih površin.

- Varnost pri uporabi je zagotovljena samo s strokovno vgradnjo aparata, ki je v skladu s temi navodili za namestitev. Za škodo, ki nastane zaradi napačne vgradnje, odgovarja monter.
- Po odstranitvi embalaže preverite aparat. Če pride pri prevozu do poškodb, aparata ne priklaplajte.
- Upoštevajte navodila za vgradnjo pribora.
- Pred uporabo aparata iz notranjosti in z vrat odstranite embalažni material in lepične folije.
- Vgradno pohoštvo mora biti odporno na temperaturo do 90 °C, čelne plošče sosednjih pohoštvnih elementov pa do 70 °C.
- Aparata ne vgradite za okrasno ploščo. Nevarnost pregrevanja.
- Nosite zaščitne rokavice, da preprečite ureznine. Deli, ki se jih med montažo dotikate, imajo lahko oštre robove.
- Dimenzije na sliki so v mm.

Vgradno pohoštvo

Vgradna omara za aparatom ne sme imeti zadnje stene.

Minimalna vgradna višina je 850 mm.

Prezračevalne reže in sesalne odprtine ne smejo biti pokrite.

Aparat v zgornji omarici – Slika 1A

Aparat v visoki omarici – Slika 1B

Vstavljanje aparata - slika 2

Opomba: Priključnega kabla ne ukleščite in ga ne upogibajte.

Na ovo morate da obratite pažnju

Električno priključivanje

Aparat ima gotov utikač i sme da se priključi samo na propisno instaliranu utičnicu sa zaštitnim kontaktom. Premeštanje utičnice ili zamenu priključnog kabla sme da vrši samo električar, pridržavajući se relevantnih propisa. Ako utikač nakon ugradnje nije više dostupan, u instalaciji mora da postoji prekidač svih faza, sa rastojanjem između kontakata od najmanje 3 mm. Ugradnjom mora da bude zagarantovana zaštita od dodirivanja.

- Samo stručna ugradnja prema ovom uputstvu za montažu garantuje sigurnu upotrebu. U slučaju oštećenja zbog pogrešne ugradnje, odgovornost preuzima montažer.
- Posle raspakivanja proverite uređaj. Ukoliko postoji oštećenje nastalo tokom transporta, nemojte da ga priključujete.
- Uvažite uputstva za montažu i ugradnju dodatnog pribora.
- Ambalažu i zalepljene folije uklonite pre puštanja u rad iz termičkog prostora i sa vrata.
- Ugradni nameštaj mora da bude otporan na temperaturu do 90 °C, a granični prednji delovi nameštaja do 70 °C.
- Nemojte montirati uređaj iza dekorativne obloge. Opasnost od pregrevanja.
- Da biste izbegli povrede sečenjem, nosite zaštitne rukavice. Delovi, koji su tokom montaže pristupačni, mogu da imaju oštre ivice.
- Mere na slici su izražene u milimetrima.

Ugradni nameštaj

Ugradni orman iza uređaja ne sme da poseduje zadnji zid.

Najmanja ugradna visina 850 mm.

Proreze za ventilaciju i otvore za usisavanje ne smete da prekrivate.

Uređaj u gornjem elementu - slika 1A

Uređaj u visećem elementu - slika 1B

Korišćenje aparata - slika 2

Napomena: Priključni kabl nemojte da ukleštite ili presavijete.

