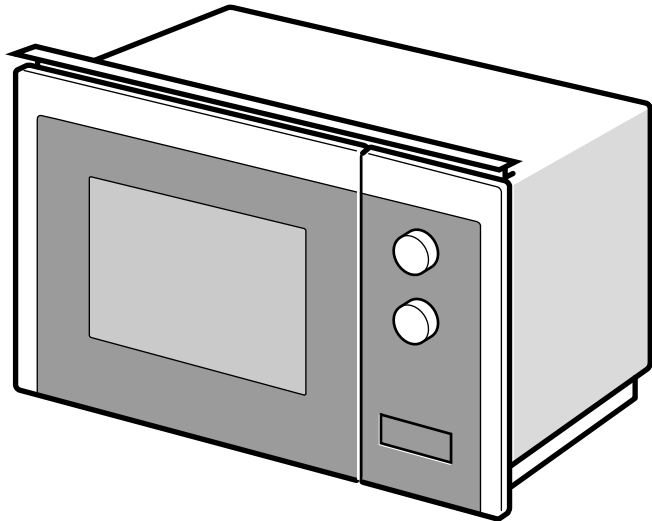
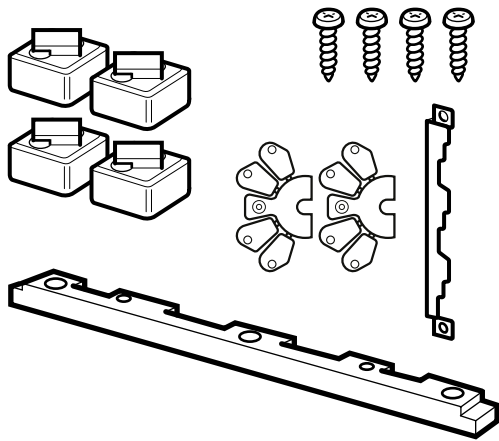




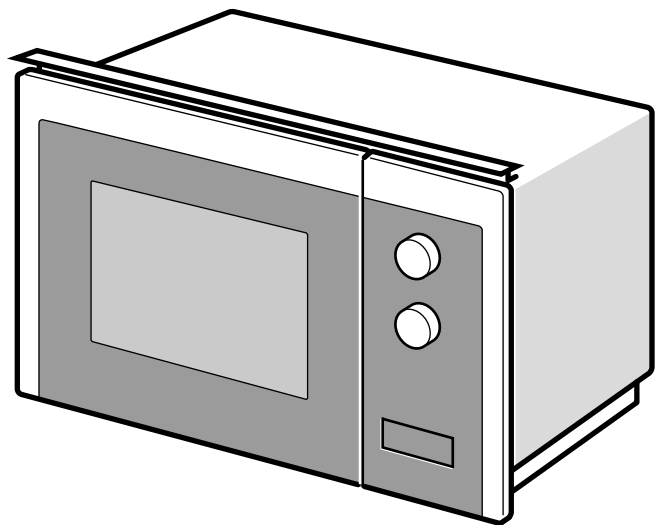
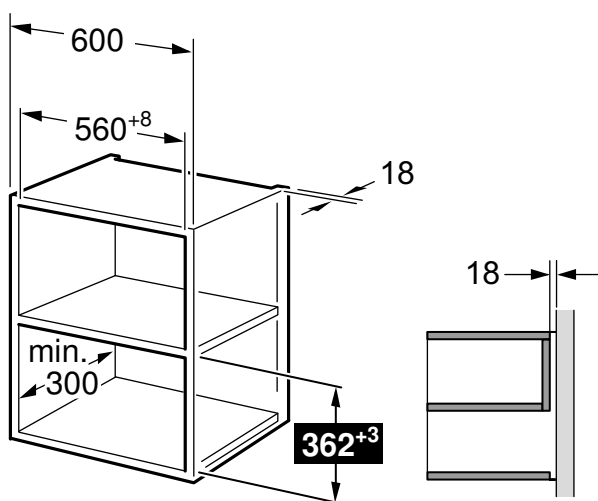
9001274340 980110

az	Montaj təlimatı
bg	Ръководство за монтаж
et	Paigaldusjuhend
hr	Upute za montažu
hu	Szerelési útmutató
ka	ინსტალაციის ინსტრუქციები
kk	Орнату туралы нұсқаулар
lt	Montavimo instrukcija
lv	Montāžas instrukcija

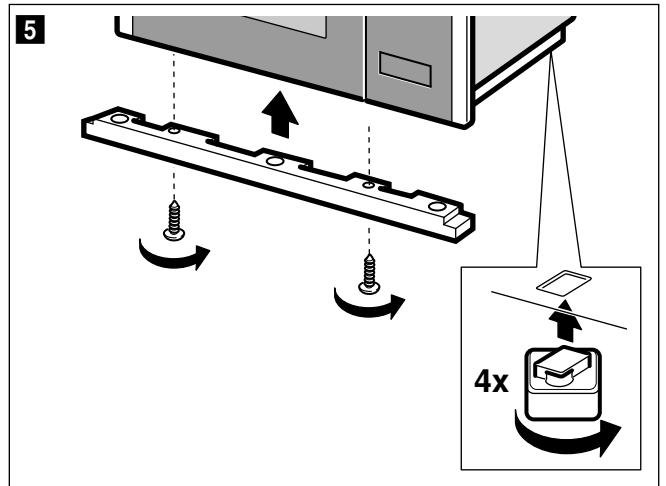
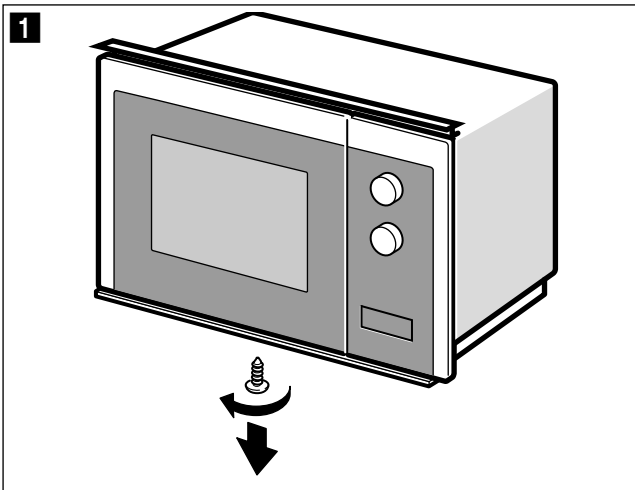
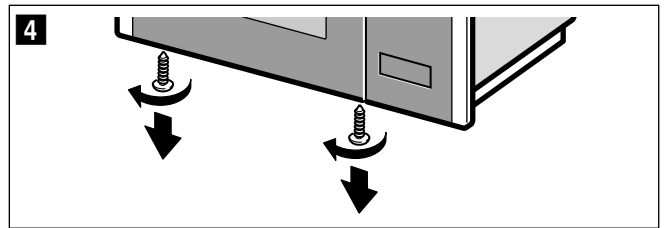
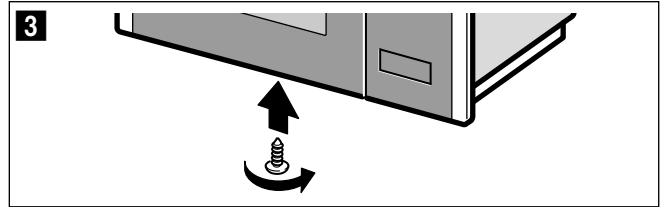
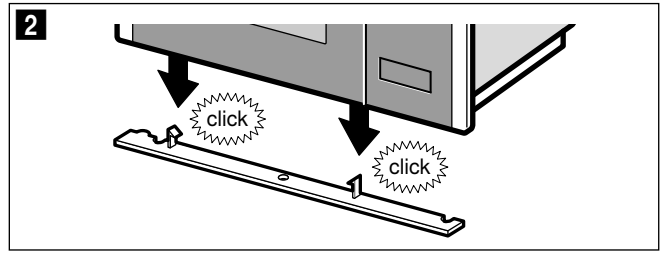
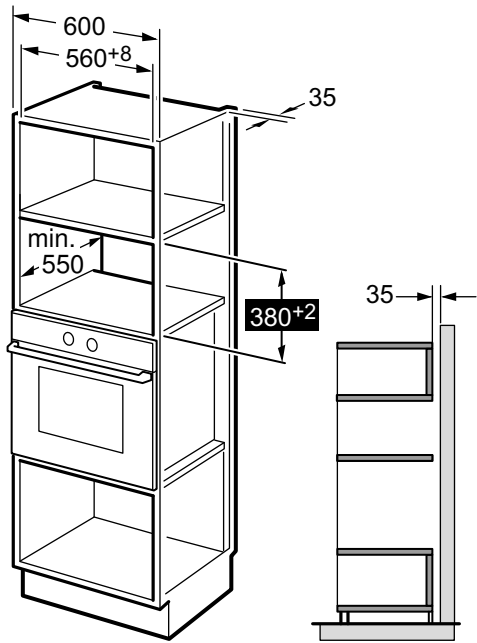
mk	Упатство за монтажа
ro	Instrucțiuni de montaj
sk	Montážny návod
sl	Navodila za montažo
sq	Udhëzim për montim
sr	Uputstvo o postavljanju
uk	Інструкція з монтажу
uz	O'rnatish bo'yicha yo'riqnomalar



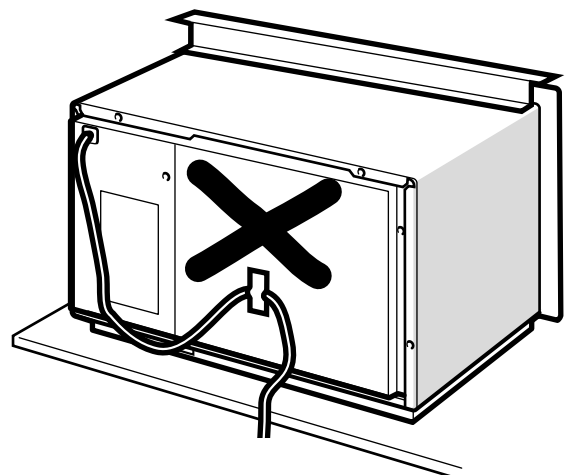
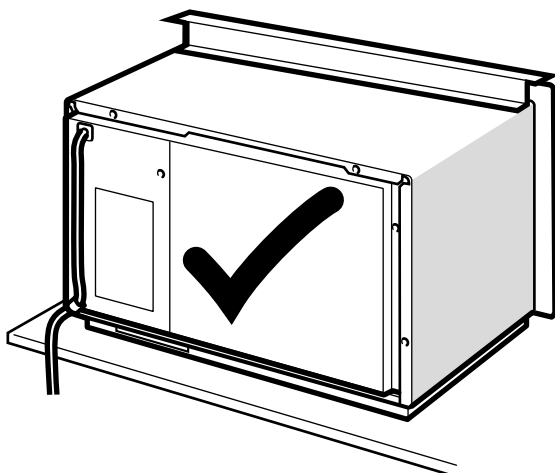
1a

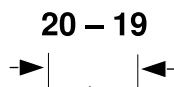
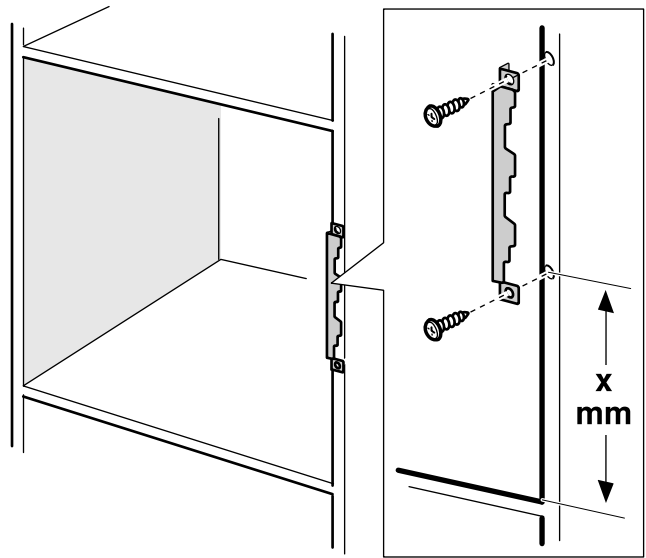
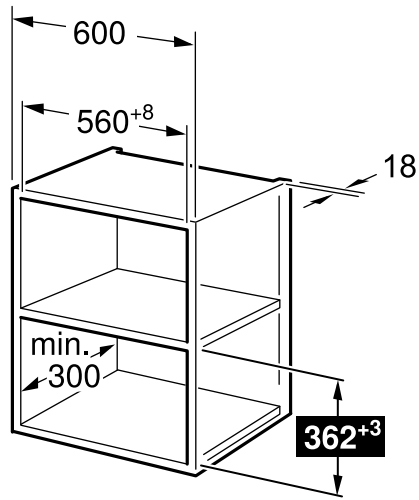


1b

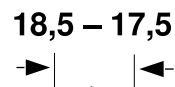


2

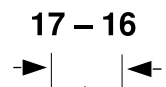




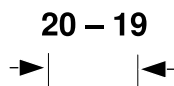
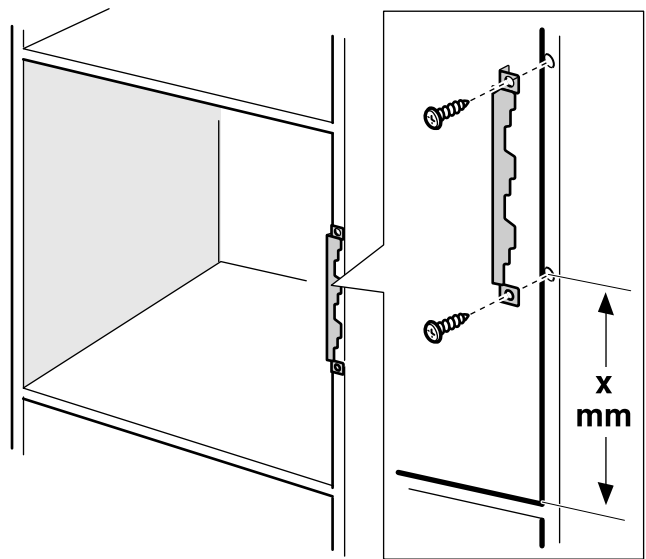
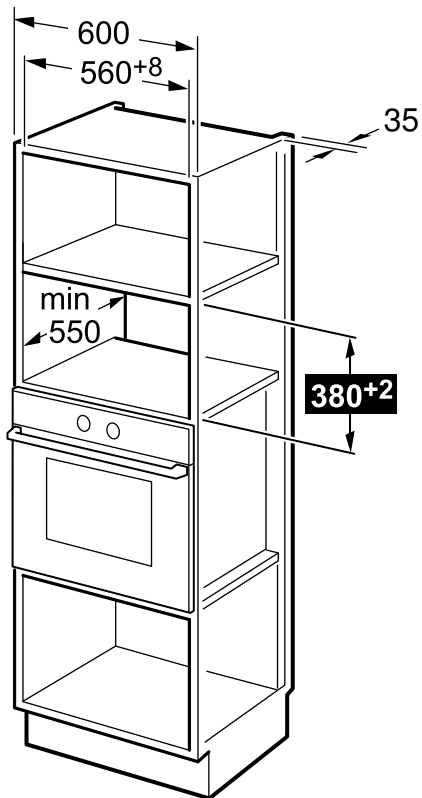
x = 126 mm



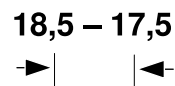
x = 133 mm



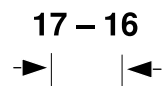
x = 140 mm



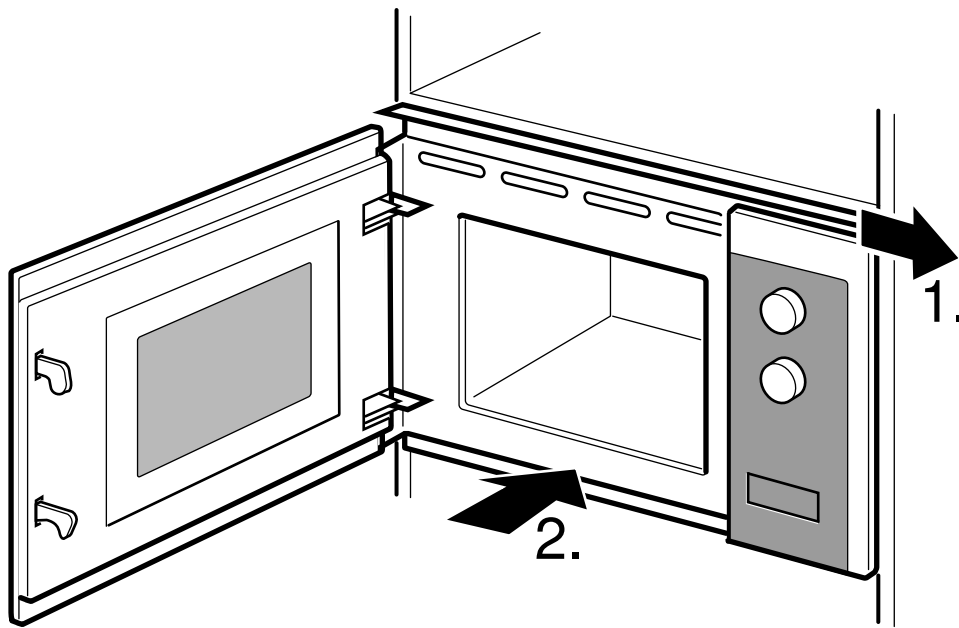
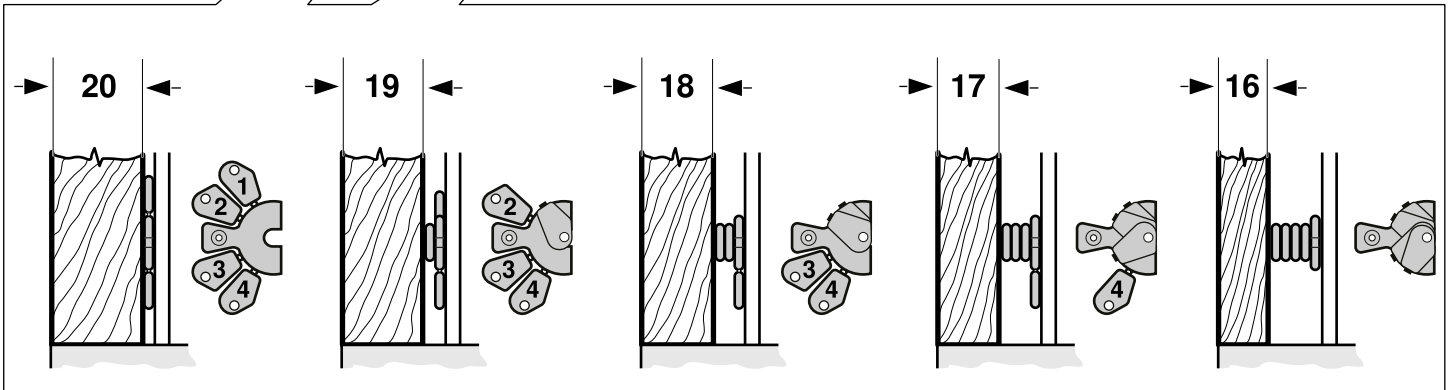
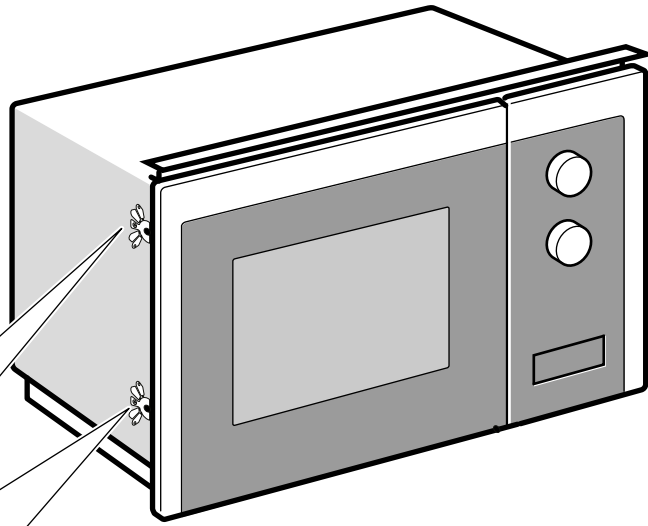
x = 140 mm

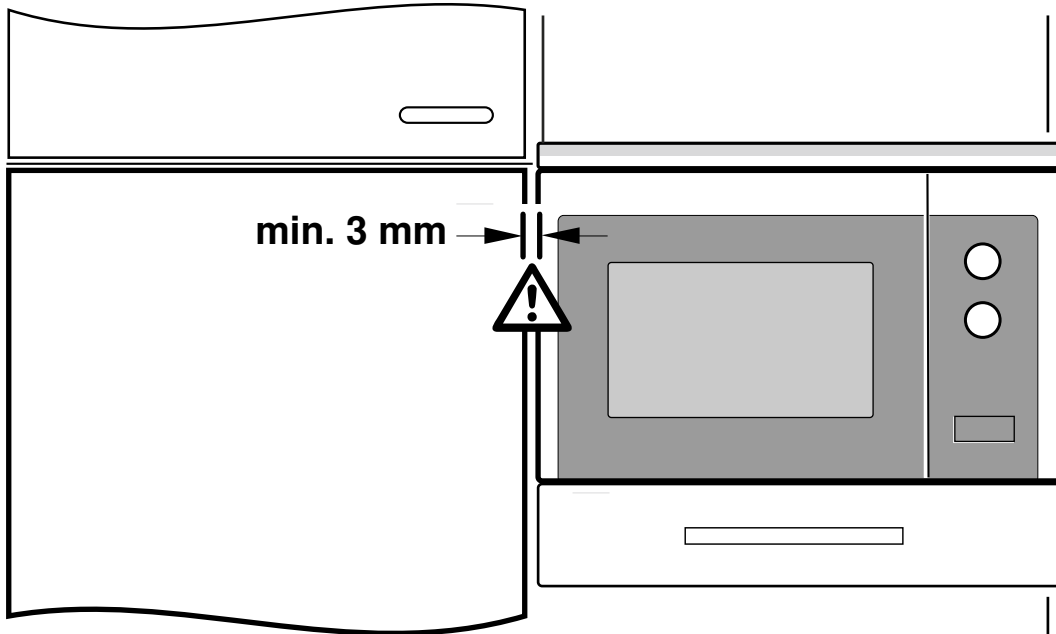
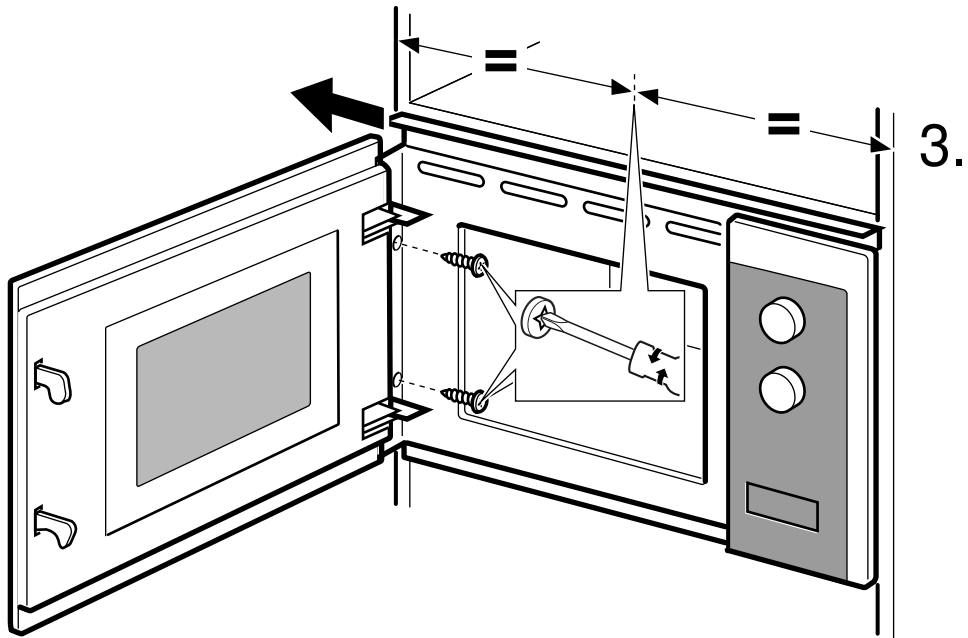


x = 147 mm



x = 154 mm





Bunlara diqqət etməlisiniz

- Yalnız bu montaj təlimatına əsasən qurulma təhlükəsiz istifadəyə zəmanət verir. Yanlış qurulma zamanı ziyanə görə montyor məsuliyyət daşıyır.
- Cihazı qablaşdırmadan çıxarıqdan sonra yoxlayın. Nəqliyyat zədələri mövcud olarsa, cihazı qoşmayın.
- Aksesuar hissələrinin qurulması üçün montaj sənədlərinə diqqət edin.
- Qablaşdırma materialı və yapışdırma kulzoku istifadədən əvvəl qaynaq yeri və qapıdan kənarlaşdırılmalıdır.
- Qurulma mebeli 90 °C temperatura qədər davamlı olmalıdır, mebelin kənarları 65 °C-ə davamlı olmalıdır.
- Cihazı dekorasiya və ya mebel qapısının arxasında qurmayın. Həddindən artıq qızma təhlükəsi var.
- Mebeldəki kəsim işlərini cihazı işə salmamışdan əvvəl yerinə yetirin. Taxta qırıntılarını kənarlaşdırın. Elektrik hissələrinin funksiyasına ziyan dəyə bilər.
- Kəsim yaranmalarının qarşısını almaq üçün qoruyucu əlcəklərdən istifadə edin. Montaj zamanı ortaya çıxan hissələr, iti kənarlı ola bilər.
- Şəklin mm ilə ölçüsü.

Elektrik birləşməsi

Cihaz ştekerə daxil edilə bilər və yalnız qaydalara uyğun quraşdırılmış qorunan enerji mənbətinə birləşdirilə bilər. Ştekerə taxma və ya birləşmə xəttinin dəyişdirilməsi yalnız elektrik tərəfindən qaydalara riayət edilməklə yerinə yetirilməlidir. Quraşdırmadan sonra şteker əldə olunmazsa, yerində tam qütblü ayırma aləti əlaqə açılması hissəsindən ən azı 3 mm məsafədə olmalıdır. Təmas qoruyucu quraşdırılma vasitəsilə təmin olunmalıdır.

Qurulmuş mebel

Qurulma şkaflarının arxasında heç bir maneəyə malik olmamalıdır. Minimal qurulma hündürlüyü 850 mm. Hava kəsimləri və qovurma açılımları örtülə bilməz.

Yuxarı şkaflarda cihaz - Şəkil 1A

Cihaz yüksək şkaflarda - Şəkil 1B

Cihazı quraşdırın - Şəkil 2

Qeyd: Birləşdirici xətti əzməyin və ya burmayın.

Трябва да спазвате следното

- Само компетентно вграждане съгласно това ръководство за монтаж гарантира безопасна употреба. При щети поради грешен монтаж отговорност носи монтажният екип.
- Проверете уреда след разопаковането. При транспортни повреди не включвайте.
- Спазвайте монтажните инструкции за монтаж на аксесоарите.
- Свалете от камерата и от вратата опаковъчния материал и облепващото фолио преди въвеждане в експлоатация.
- Мебелите за вграждане трябва да са устойчиви на температури до 90 °C, а граничните предни части на мебели - на температури до 65 °C.
- Уредът да не се монтира зад декоративна врата или врата на шкафа. Налице е опасност от прегряване.
- Извършете всички дейности по изрязване на мебелите преди поставянето на уреда. Отстранете стружките. Отстранете стружките, те могат да застрашат функционирането на електрическите компоненти.
- За избягване на порязвания носете защитни ръкавици. Частите, които по време на монтажа са достъпни, могат да са с остри ръбове.
- Мерките на фигурите са в мм.

Електрически изводи

Уредът е с поставен щепсел може да се свързва само към инсталиран според предписанията предпазен контакт. Монтажът на електрическия контакт или смяната на съединителната линия трябва да се провежда единствено от електротехник при спазването на релевантните предписания. В случай че след монтажа няма достъп до щепсела, от страната на монтажа трябва да е наличен сепаратор за всички полюси с контактен отвор от мин. 3 мм. Защитата от допир трябва да се гарантира чрез монтажа.

Мebel за вграждане

Шкафът за вграждане не трябва да има задна стена зад уреда. Минимална височина на вграждане 850 мм.

Процепите за проветрение и смукателните отвори не трябва да се покриват.

Уред в горен шкаф - фигура 1A

Уред във висок шкаф - фигура 1B

Използване на уреда - фигура 2

Указание: Не захващайте или прищипвайте свързващия проводник.

Oluline teave

- Vaid käesoleva paigaldusjuhendi kohane asjatundlik paigaldamine tagab seadme ohutu kasutamise. Valest paigaldusest tekkiva kahju eest kannab vastutust paigaldaja.
- Kontrollige seade pärast pakendi eemaldamist üle. Transpordil tekkinud vigastuste tuvastamiseks korral ärge ühendage seadet vooluvõrku.
- Tarvikute paigaldamisel järgige paigaldusjuhiseid.
- Enne seadme kasutuselevõttu eemaldage ahjukambri ja ukse küljest pakendimaterjal ja teip.
- Mööbel, kuhu seade sisse ehitatakse, peab taluma temperatuuri kuni 90 °C, külgnev mööbel temperatuuri kuni 65 °C.
- Ärge paigaldage seadet kapiukse taha. Seade võib üle kuumeneda.
- Tehke mööblisse väljalõiked enne seadme kohaleasetamist. Eemaldage laastud. Need võivad häirida elektridetallide tööd.
- Lõikevigastuste vältimiseks kandke kaitsekindaid. Paigaldamise ajal ligipääsetavad detailid võivad olla teravate servadega.
- Piltide mõõdud mm-tes.

Ühendamine vooluvõrku

Seade on valmis vooluvõrku ühendamiseks, seadet tohib ühendada ainult nõuetekohaselt paigaldatud kaitsekontaktiga varustatud pistikupesaga. Pistikupesaga paigaldada ja ühendusjuhet vahetada tohib üksnes elektriala asjatundja, kes järgib asjaomaseid eeskirju. Kui pistik ei ole pärast seadme paigaldamist enam ligipääsetav, peab seadmel olema kõikidest poolustest lahutav kaitseseadis, mille kontaktvahemik on vähemalt 3mm. Sisseehitamisega tuleb tagada puutekaitse.

Mööbel, kuhu seade sisse ehitatakse

Kapp, millesse seade sisse ehitatakse, peab olema ilma tagaseinata. Minimaalne sisseehituskõrgus 850 mm.

Ventilatsiooni- ja äratõmbeavasid ei tohi kinni katta.

Seade ülakapis - joonis 1A

Seade ülakapis - joonis 1B

Seadme kohaleasetamine - joonis 2

Märkus: Veenduge, et ühendusjuhe ei jää millegi vahele ega ole kokku surutud.

Molimo pridržavajte se sljedećih napomena

- Samo stručna ugradnja sukladno ovoj uputi za montažu jamči sigurnu uporabu. U slučaju oštećenja zbog nepravilne ugradnje jamči monter.
- Provjerite uređaj nakon što ga raspakirate. Ne priključujte ga ako je došlo do oštećenja prilikom transporta.
- Pridržavajte se montažnih crteža za ugradnju dijelova pribora.
- Prije stavljanja uređaja u rad uklonite ambalažu i ljepljive folije iz pećnice i s vrata.
- Ugradbeni elementi moraju biti otporni na temperaturu do 90 °C, a granične fronte elemenata na temperaturu do 65 °C.
- Uređaj ne ugrađujte iza dekorativnih vrata ili vrata elementa. Postoji opasnost od pregrijavanja.
- Sve radove izrezivanja na elementu provedite prije umetanja uređaja. Uklonite strugotine. Mogle bi negativno utjecati na rad električnih sastavnih dijelova.
- Kako biste spriječili posjekotine, nosite zaštitne rukavice. Dijelovi, koji su dostupni kod ugradnje, mogu imati oštre rubove.
- Dimenzije na slikama u mm.

Elektrīčni priključak

Uređaj je spreman za priključivanje i smije se priključiti samo na propisno instaliranu utičnicu sa zaštitnim kontaktom. Postavljanje utičnice ili zamjenu priključnog voda smije obaviti samo električar pridržavajući se odgovarajućih propisa. Ako utikač nakon ugradnje više nije dostupan, na strani instalacije mora postojati svepolni odvajač s razmakom među kontaktima od najmanje 3 mm. Zaštitu od dodira valja osigurati kod ugradnje.

Ugradbeni element

Ugradbeni element ne smije imati stražnju stijenku iza uređaja. Minimalna visina ugradnje iznosi 850 mm.

Prorezi za prozračivanje i usisni otvori ne smiju se prekrivati.

Uređaj u gornjem elementu - slika 1A

Uređaj u visokom elementu - slika 1B

Postavljanje uređaja - slika 2

Napomena: Nemojte priključiti ili saviti priključni vod.

hu

Amire ügyelni kell

- A biztonságos használatot csakis a jelen útmutató alapján készült szakszerű beszerelés garantálja. A hibás beszerelés miatti károkért a szerelő viseli a felelősséget.
- Kicsomagolás után ellenőrizze a készüléket. Szállítási sérülés esetén ne csatlakoztassa.
- A tartozékok beszereléséhez vegye figyelembe a szerelési útmutatót.
- Üzembe helyezés előtt távolítsa el a csomagolóanyagokat és az öntapadós fóliát a sütőtérből és az ajtóról.
- A beépített bútoroknak 90 °C-ig, a szomszédos bútorlapoknak 65 °C-ig hőállóknak kell lenniük.
- A készüléket ne építse be dekor- vagy bútorajtó mögé. Túlhevülés miatti veszély áll fenn.
- A bútor kivágási munkáit a készülék behelyezése előtt kell elvégezni. Távolítsa el a forgácsot. Akadályozhatja az elektromos részek működését.
- A vágási sérülések megelőzése érdekében viseljen védőkesztyűt. A szerelésnél hozzáférhető részek széle éles lehet.
- Az ábrákon található méretek mm-ben vannak megadva.

Elektromos csatlakoztatás

A készülék dugós csatlakozásra van előkészítve, és csak szabályszerűen kialakított védőérintkezős dugaszolóaljzatba szabad csatlakoztatni. A dugaszolóaljzat áthelyezését vagy a csatlakozóvezeték cseréjét csak elektromos szakember végezheti el, az erre vonatkozó előírások figyelembe vételével. Ha a csatlakozódugó a beszerelést követően nem érhető el, a szerelési oldalról többszörös elválásztó berendezést kell beépíteni legalább 3 mm-es érintkezőközzel. Az érintésvédelmet a beszereléssel biztosítani kell.

Beépített bútor

A beépített szekrénynek a készülék mögött nem lehet hátfala. Legkisebb beépítési magasság 850 mm.

A szellőzőnyílásokat és az elszívó nyílásait nem szabad lefedni.

Készülék felső szekrényben - 1A ábra

Készülék magas szekrényben - 1B ábra

A készülék behelyezése - ábra 2

Utasítás: A csatlakozóvezeték ne csíródjék be és ne törjön meg.

ka

გათვალისწინებული უნდა იქნას შემდეგი

- მხოლოდ ამ სამონტაჟო წესების მიხედვით პროფესიონალური მონტაჟი იძლევა უსაფრთხო გამოყენების გარანტიას. არასწორი მონტაჟით გამოწვეულ დაზიანებაზე, მემონტაჟე არის პასუხისმგებელი.
- შეამოწმეთ დანადგარი შეფუთვიდან ამოღების შემდეგ. ტრანსპორტირებისას დაზიანების გამოვლენისას არ შეაერთოთ.
- ყურადღება მიაქციეთ აქსესუარის ნაწილების ჩასაშენებელ სამონტაჟო ფირფიტებს.
- შესაფუთი მასალა და წებვადი ცელოფანი ჩართვამდე ღუმელიდან და კარებიდან მოაცილეთ.

- ჩასაშენებელი ავეჯი უნდა უძლებდეს უძლებდეს მინიმუმ 90 °C-ს, ხოლო მოსაზღვრე ავეჯი 65 °C-ს.
- გაზქურა არ ააწყობთ დეკორის ან ავეჯის კარის უკან. გადახურების საფრთხე.
- ქუროს ჩაშენებამდე ყველა ავეჯის და ბრტყელი ზედაპირის საჭრელი სამუშაოები უნდა შესრულდეს. მოაშორეთ ნათალები. ელექტრო ნაწილების ფუნქციონირება შეიძლება დაირღვეს.
- დენის დარტყმის საშიშროების თავიდან ასაცილებლად, გამოიყენეთ დამცავი ხელთათმანები. ნაწილები, რომლებიც მონტაჟის დროს ხელმისაწვდომია, შეიძლება მჭრელი ზედაპირის მქონე იყოს.
- სურათზე ზომები მოცემულია მმ-ში.

ელექტრული შეერთება

დანადგარი მზადაა შეერთებისათვის და შეერთება ნებადართულია, მხოლოდ რეგულაციების თანახმად დამონტაჟებული დამცავ-კონტაქტიან შტეფსელში. შტეფსელის დაყენება და დენის შემართების შეცვლა დასაშვებია მხოლოდ შესაბამისი რეგულაციების გათვალისწინებით ელექტრიკოსის მიერ. თუ შტეკერი, მონტაჟის შემდეგ აღარ არის ხელმისაწვდომი, საჭიროა მონტაჟის მხრივ პოლუსების გამყოფი მოწყობილობის დამაგრება, მინიმუმ 3 მმ-იანი საკონტაქტო დისტანციით. მონტაჟით უნდა იქნას უზრუნველყოფილი შენებისაგან დაცვა.

ჩასაშენებელი ავეჯი

ჩასაშენებელ კარადას არ უნდა ჰქონდეს დანადგარის უკან კედელი. მინიმალური ჩაშენების სიმაღლე 850 მმ.

არ დააცოთ სავენტილაციო და გამოდინების ღიობები.

დანადგარი ზედა კარადაში - სურათი 1A

დანადგარი მაღალ კარადაში - სურათი 1B

დანადგარის დამაგრება - სურათი 2

მითითება: გაყვანილობა არ დახლართოთ ან დაჭკეპოთ.

kk

Осыны ескеру қажет

- Тек осы жинау нұсқаулығы бойынша дұрыс жинау сенімді пайдалануды қамтамасыз етеді. Дұрыс емес орнату кезінде зиян жөндеуші жауапкер болады.
- Аспапты орамадан ашудан соң тексеріңіз. Тасымалдаудағы зақым жағдайында қоспаңыз.
- Керек-жарактарды орнату парақтарын ескеріңіз.
- Орам материалы мен жабысқақ пленкаларды іске қосудан алдын пісіру камерасынан және есіктен шығарып алыңыз.
- Кіріктірме жиһаз 90 °C дейін температураға шыдамды болуы керек, шектес жиһаз алдылары 65 °C дейін.
- Құрылғыны декор немесе жиһаз есігінің арқасында орнатпаңыз. Қызып кету қауіпі бар.
- Құрылғыны орнатудан алдын жиһазда барлық кесу жұмыстарын орындаңыз. Жоңқаларды алып тастаңыз. Электр бөліктерінің жұмысына әсер етуі мүмкін.
- Кесілу қауіпінің алдын алу үшін қорғау қолғабын кийіңіз. Орнату кезіндегі қолжетімді бөліктер өткір болуы мүмкін.
- Суреттердегі өлшемдер мм-де.

Электр желісіне қосу

Бұл құрылғы құсуға дайын болып тек ережелер бойынша орнатылған қорғалған контактік розеткасына қосылуы мүмкін. Розетканы көшіру немесе ток кабелін алмастыруды тек қана электр маманы тиісті заңдарды ескеріп орындау керек. Егер айыр салынғаннан соң қол жетімді болмаса орнатылымда контактілері аралығы кемінде 3 мм болатын барлық полюстік ажырату құралы болуы керек. Орнатуда тию қорғауын қамтамасыз ету керек.

Кіріктірме жиһаз

Кіріктірме шкафті аспап артында ешқандай артқы қабырға болмауы керек. Минималдық орнату биіктігі 85 см.

Желдету тесігі мен сору тесіктерін жаппаңыз

А Жоғарғы шкафқа орнату

В Биік шкафқа орнату

Аспапты орнату - Сурет 2

Нұсқау: Қосу сымын қыспаңыз немесе бүктемеңіз.

Į ką turite atkreipti dėmesį

- Tik tinkamai atlikus montavimo darbus pagal šią montavimo instrukciją garantuojamas saugus naudojimas. Jei montavimo darbai atlikti netinkamai, už žalą atsako montuotojas.
- Išpakuokite prietaisą ir jį patikrinkite. Jei transportuojant prietaisas buvo pažeistas, jo neprijunkite.
- Laikykitės papildomos įrangos įmontavimui skirtų montavimo lapų nuorodų.
- Prieš pradėdami naudoti iš kameros ir nuo durelių nuimkite pakuotės medžiagą ir lipnią plėvelę.
- Baldai, į kuriuos montuojamas prietaisas, turi būti atsparūs karščiui iki 90 °C, o priekinės gretimų baldų plokštės – iki 65 °C.
- Nemontuokite prietaiso už dekoratyvinių ar baldų durų. Gali perkaisti.
- Angas balde išpjuokite prieš įstatydami prietaisą. Pašalinkite pjuvenas. Jos gali pakenkti elektrinių dalių funkcijoms.
- Mūvėkite apsaugines pirštines, kad neįsijautumėte. Montuojant prieinamų dalių briaunos gali būti aštrios.
- Reikalavimai paveikslėliams (mm)

Elektros jungtis

Prietaisas tiekiamas su paruošta kištukine jungtimi ir gali būti jungiamas tik prie tinkamai įmontuoto kištukinio lizdo su apsauginiu kontaktu. Tik kvalifikuotas elektrikas gali montuoti kištukinį lizdą arba keisti jungiamuosius laidus, atsižvelgdamas į galiojančias taisykles. Jei atlikus montavimo darbus kištukas nepasiekiamas, atsižvelgiant į instaliaciją, būtinas visų polių atjungimo įtaisas, o tarp jo kontaktų atstumas turi būti mažiausiai 3 mm. Įmontuojant turi būti užtikrinta apsauga nuo prisilietimo.

Įmontuojami baldai

Spintoje, kurioje montuojamas prietaisas, už prietaiso negali būti galinės sienelės. Mažiausias montavimas aukštis – 850 mm. Negalima uždengti ventiliacijos angos ir oro įsiurbimo angų.

Prietaisas, montuojamas viršutinėje spintoje – 1A pav.

Prietaisas, montuojamas aukštoje spintoje – 1B pav.

Prietaiso įstatymas – 2 pav.

Pastaba: Neprispauskite ir nesulenkite prijungimo laido.

Ievērojiet

- Droša ekspluatācija tiek garantēta tikai tad, ja ir veikta kvalificēta iebūve saskaņā ar šo montāžas pamācību. Par bojājumiem, kas radušies nepareizas iebūvēšanas dēļ, atbild uzstādītājs.
- Pēc izsaiņošanas pārbaudiet ierīci. Ja transportējot radušies bojājumi, ierīci nedrīkst pieslēgt.
- Ņemiet vērā piederumu montāžas diagrammas.
- Pirms sākat ekspluatāciju, izņemiet iepakojšanas materiālu no gatavošanas nodalījuma un noņemiet līmplēvi no durvīm.
- Iebūvējamajām mēbelēm jāiztur līdz 90 °C temperatūra, savukārt blakus esošo mēbeļu paneļiem – līdz 65 °C temperatūra.
- Neiebūvējiet ierīci aiz dekoratīva paneļa vai mēbeles durvīm. Tas ir bīstami pārkaršanas dēļ.
- Veiciet izžāģēšanas darbus mēbelēs, pirms ievietojat ierīci. Notīriet skaidas. Tās var ietekmēt elektrisko detaļu darbību.
- Lai novērstu sagriešanas risku, lietojiet aizsargcimdus. Montāžas laikā pieejamajām detaļām var būt asas malas.
- Izmēri attēlos norādīti milimetros.

Elektropieslēgums

Ierīce ir gatava pieslēgšanai pie tīkla, un to drīkst pieslēgt, izmantojot tikai pareizi uzstādītu zemētu kontaktlīdzdu. Uzstādīt kontaktlīdzdu vai mainīt pieslēguma vadu drīkst tikai kvalificēts elektriks, ievērojot spēkā esošos noteikumus. Ja kontaktdakša pēc uzstādīšanas vairs nav pieejama, nepieciešams nodrošināt fiksētu pieslēgumu, instalācijas gaitā, uzstādot visu polu atvienošanas ierīci ar kontaktu minimālo attālumu 3 mm. Iebūves laikā jānodrošina aizsardzība pret saskari.

Iebūvējamās mēbeles

Iebūvējamajam skapim nedrīkst būt aizmugurējā siena. Minimālais iebūves augstums – 850 mm.

Ventilācijas spraugas un ieklūdes atveres nedrīkst aizklāt.

Ierīces iebūve sienas skapī – 1A attēls

Ierīces iebūve skapī – 1B attēls

Ierīces ievietošana – 2. attēls

Norādījums: Neiespiediet un nesalokiet pieslēgkabeli.

Мора да внимавате на следново

- Само стручна монтажа според ова упатство за монтажа гарантира безбедна употреба. При штети поради погрешно вградување одговара монтерот.
- Откако ќе го отпакувате, проверете го уредот. Доколку има штети настанати од транспортот, не го приклучувајте.
- Придржувајте се до прирачниците за монтажа за вградување на деловите од опремата.
- Пред употреба да се извадат амбалажата и лепливите фолии од комората за готвење и од вратата.
- Монтажните кујнски елементи мора да бидат отпорни на температури до 90 °C, а граничните површини на мебелот до 65 °C.
- Уредот да не се вградува зад декоративна или врата од мебел. Постои опасност од прегревање.
- Сите сечења на мебелот треба да се извршат пред поставувањето на уредот. Отстранете ги струготините. Може да се наруши функцијата на електричните компоненти.
- За да избегнете повреди и исекотини носете заштитни ракавици. Деловите до кои имате пристап за време на монтажата може да имаат остри рабови.
- Мерките на сликите се во mm.

Електричен приклучок

Уредот е подготвен за приклучување и смее да се приклучи само на прописно инсталирана приклучница со заштитни контакти. Ставањето на приклучницата или менувањето на приклучниот кабел смее да го врши само квалификуван електричар со почитување на релевантните прописи. Доколку приклучокот по вградувањето веќе не е достапен, тогаш од страната на инсталацијата мора да постои сеполен разделник со растојание меѓу контактите од најмалку 3 mm. Мора да биде загарантирана заштита од допир при вградувањето.

Монтажни кујнски елементи

Монтажниот кујнски елемент не смее да има заден сид позади уредот. Минимална монтажна висина 850 mm.

Отворите за вентилација и вшмукување не смеат да се покриваат.

Уред во горен кујнски елемент - слика 1A

Уред во висечки елемент - слика 1B

Поставување на уредот - слика 2

Напомена: Не го заглавувајте или виткајте приклучниот кабел.

Trebuie să respectați următoarele

- Numai un montaj profesional, conform acestor instrucțiuni de montaj, garantează o utilizare în siguranță. În cazul deteriorărilor provocate printr-un montaj greșit, răspunderea îi revine montatorului.
- Verificați aparatul după despachetare. În cazul în care aparatul a fost avariat în timpul transportului, nu este permisă punerea în funcțiune a acestuia.
- Respectați fișele de instalare pentru asamblarea accesoriilor.
- Înainte de punerea în funcțiune, îndepărtați ambalajul și foliile din plastic din interiorul cuptorului și de la ușă.
- Mobilierul în care se efectuează încorporarea trebuie să fie rezistent la temperaturi de până la 90 °C, iar panourile frontale ale pieselor de mobilier adiacente, până la 65 °C.
- Nu montați aparatul în spatele unei uși decorative sau de mobilier. Există risc de supraîncălzire.
- Realizați lucrările de decupaj la mobilă înainte de introducerea aparatului. Îndepărtați rumegușul. Funcționarea componentelor electrice ar putea fi afectată.

- Pentru a evita rănirea prin tăiere, purtați mănuși de protecție. Piese care sunt accesibile în timpul montajului pot avea muchii ascuțite.
- Dimensiunile imaginilor în mm.

Conectarea la rețeaua de alimentare cu energie electrică

Aparatul este gata de conectare, iar conectarea sa nu este permisă decât la o priză cu împământare instalată corespunzător. Instalarea unei prize sau modificarea cablului de conectare poate fi efectuată doar de către un electrician specializat, cu respectarea instrucțiunilor corespunzătoare. În cazul în care fișa nu mai este accesibilă după montare, trebuie să fie instalat un dispozitiv de deconectare totală, cu o distanță între contacte de cel puțin 3 mm. Protecția la atingere trebuie să fie asigurată prin montaj.

Mobilă încorporată

Dulapul încorporat nu trebuie să aibă perete posterior în spatele aparatului. Înălțime minimă de încorporare 850 mm. Orificiile de aerisire și deschiderile de aspirare a aerului trebuie să rămână neacoperite.

Aparat în dulap suspendat - figura 1A

Aparat în dulap înalt - figura 1B

Introducerea aparatului - Imaginea 2

Indicație: Nu înțepeniți și nu îndoiiți cablul de conectare.

sk

Reșpektujte uvedené

- Len pri odbornej montáži podľa tohto montážneho návodu je zaručená bezpečnosť pri používaní. Za škody, ktoré vzniknú na základe nesprávnej montáže, ručí montážny pracovník.
- Po vybalení spotrebič preskúšajte. Ak vznikli škody pri transporte, spotrebič nepripájajte.
- Pri montáži príslušenstva sa riadte montážnymi výkresmi.
- Pred uvedením spotrebiča do prevádzky odstráňte obalový materiál a lepiace fólie z varného priestoru a dvierok.
- Kuchynská linka musí byť odolná voči teplote až do 90 °C, susedné čelá linky do 65 °C.
- Spotrebič neinštalujte za dekoračné dvierka alebo dvierka linky. Hrozí nebezpečenstvo prehriatia.
- Výrezy na nábytku urobte pred vložení spotrebiča. Odstráňte triesky. Inak môžu nepriaznivo ovplyvniť funkciu elektrických súčiastok.
- Aby ste predišli rezným poraneniam, noste ochranné rukavice. Časti, ktoré sú počas montáže prístupné, môžu mať ostré hrany.
- Rozmerové údaje obrázka v mm.

Elektrické pripojenie

Spotrebič je vybavený zástrčkou a pripojiť sa smie len prostredníctvom zásuvky s ochranným kontaktom, ktorá je nainštalovaná podľa predpisov. Inštaláciu sieťovej zásuvky alebo výmenu pripájacieho kábla smie vykonávať len kvalifikovaný elektrikár pri dodržaní príslušných predpisov. Ak po montáži nie je zástrčka spotrebiča prístupná, musí byť pri inštalácii použité zariadenie na odpájanie na všetkých póloch so vzdialenosťou kontaktov najmenej 3 mm. Ochrana musí byť zaručená prostredníctvom montáže.

Kuchynská linka

Skrinka kuchynskej linky nesmie mať za spotrebičom zadnú stenu. Minimálna montážna výška 850 mm.

Vetracie štrbiny a nasávacie otvory nesmú byť zakryté.

Spotrebič v hornej skrinke – obrázok 1A

Spotrebič vo vysokej skrinke – obrázok 1B

Vloženie spotrebiča - obrázok 2

Upozornenie: Prívodný kábel nesmie byť zacviknutý alebo zalomený.

sl

Na kaj morate biti pozorni

- Varnost pri uporabi je zagotovljena samo s strokovno vgradnjo aparata, ki je v skladu s temi navodili za namestitve. Za škodo, ki nastane zaradi napačne vgradnje, odgovarja monter.
- Po odstranitvi embalaže preverite aparat. Če pride pri prevozu do poškodb, aparata ne priklaplajte.
- Upoštevajte navodila za vgradnjo pribora.
- Pred uporabo aparata iz notranjosti in z vrat odstranite embalažni material in lepilne folije.
- Vgradno pohoštvo mora biti odporno na temperaturo do 90 °C, čelne plošče sosednjih pohoštvenih elementov pa do 65 °C.
- Aparata ne vgradite za okrasna ali pohoštvena vrata. Nevarnost pregrevanja.
- Vse izreze na pohoštvu naredite pred namestitvijo aparata. Odstranite žagovino. Električne komponente aparata lahko v nasprotnem primeru delujejo slabše.
- Nosite zaščitne rokavice, da preprečite ureznine. Deli, ki se jih med montažo dotikate, imajo lahko ostre robove.
- Dimenzije na sliki so v mm.

Električni priključek

Aparat je pripravljen za priklop – priklopite ga lahko samo na varnostno vtičnico, ki je nameščena v skladu s predpisi. Premestitev vtičnice ali zamenjavo priključnega kabla lahko opravi le električar, pri čemer mora upoštevati veljavne predpise. Če je vtič po vgradnji na nedostopnem mestu, mora biti na mestu namestitve večpolni ločevalnik s kontaktnim razmikom najmanj 3 mm. Zaščita pred dotikom mora biti zagotovljena z vgradnjo.

Vgradno pohoštvo

Vgradna omara za aparatom ne sme imeti zadnje stene. Minimalna vgradna višina je 850 mm. Prezračevalne reže in sesalne odprtine ne smejo biti pokrite.

Aparat v zgornji omarici – Slika 1A

Aparat v visoki omarici – Slika 1B

Vstavljanje aparata - slika 2

Opomba: Priključnega kabla ne ukleščite in ga ne upogibajte.

sq

Duhet të bëni kujdes

- Vetëm një montim i saktë sipas këtij udhëzuesi montimi garanton një përdorim të sigurt. Në rast dëmtimesh si pasojë e montimit të gabuar, përgjegjësinë e mban montuesi.
- Kontrolloni pajisjen pas nxjerrjes nga ambalazhi. Nëse identifikoni dëmtime nga transporti mos e lidhni pajisjen.
- Vini re fletët e montimit për montimin e pjesëve të aksesorëve.
- Para se ta ndizni pajisjen hiqni nga furra dhe nga dera ambalazhet apo ngjitëset e mundshme.
- Mobiliet inkaso duhet të jenë të rezistues ndaj temperaturave deri në 90 °C, ndërsa pjesët ballore të mobilieve rreth e rrotull deri në 65 °C.
- Mos e montoni pajisjen pas një dekori apo një dere mobilieje. Ekziston rreziku i mbinxehjes.
- Para se të vendosni pajisjen, kryeni prerjet e nevojshme në mobilie. Largoni mbetjet e tallashit. Këto mund të ndikojnë në funksionimin e pjesëve elektrike.
- Për të shmangur ndonjë prerje të mundshme, mbani doreza mbrojtëse. Pjesët që janë të arritshme gjatë montimit mund të kenë cepa të mprehtë.
- Përmasat e figurës në mm.

Lidhja elektrike

Pajisja është gati për tu lidhur në prizë dhe duhet të lidhet vetëm në një prizë me kontakte mbrojtëse të instaluar si duhet. Instalimi në një spine ose zëvendësimi i kabullit lidhës duhet të kryhet vetëm nga një elektrikist i specializuar duke respektuar direktivat përkatëse. Nëse pas montimit, spina është e paarritshme, gjatë instalimit duhet të vendoset një separator shumëpolësh me një distancë kontakti prej të paktën 3 mm. Sigurohuni që të mos keni kontakt me pjesët elektrike gjatë instalimit.

Mobilja e instalimit

Dollapi ku do montohet pajisja nuk duhet të ketë mur të pasëm. Lartësia minimale e montimit 850 mm.

Dritarja e ajrimit dhe ajo e thithjes nuk duhet të mbulohen.

Pajisja një dollap sipër - Figura 1A

Pajisja në një dollap të lartë - Figura 1B

Vendosni pajisjen - Figura 2

Udhëzim: Mos e përdridhni dhe mos e ngecni diku kabullin e lidhjes.

sr

Na ovo morate da obratite pažnju

- Samo stručna ugradnja prema ovom uputstvu za montažu garantuje sigurnu upotrebu. U slučaju oštećenja zbog pogrešne ugradnje, odgovornost preuzima montažer.
- Posle raspakivanja proverite uređaj. Ukoliko postoji oštećenje nastalo tokom transporta, nemojte da ga priključujete.
- Uvažite uputstva za montažu i ugradnju dodatnog pribora.
- Ambalažu i zalepljene folije uklonite pre puštanja u rad iz termičkog prostora i sa vrata.
- Ugradni nameštaj mora da bude otporan na temperaturu do 90 °C, a granični prednji delovi nameštaja do 65 °C.
- Nemojte montirati uređaj iza ukrasnih vrata ili vrata na nameštaju. Postoji opasnost od pregrevanja.
- Radove na isecanju nameštaja izvedite pre umetanja uređaja. Uklonite piljevinu. Može da utiče na funkciju električnih komponenti.
- Da biste izbegli povrede sečenjem, nosite zaštitne rukavice. Delovi, koji su tokom montaže pristupačni, mogu da imaju oštre ivice.
- Mere na slici su izražene u milimetrima.

Električno priključivanje

Aparat ima gotov utikač i sme da se priključi samo na propisno instaliranu utičnicu sa zaštitnim kontaktom. Premeštanje utičnice ili zamenu priključnog kabla sme da vrši samo električar, pridržavajući se relevantnih propisa. Ako utikač nakon ugradnje nije više dostupan, u instalaciji mora da postoji prekidač svih faza, sa rastojanjem između kontakata od najmanje 3 mm. Ugradnjom mora da bude zagarantovana zaštita od dodirivanja.

Ugradni nameštaj

Ugradni orman iza uređaja ne sme da poseduje zadnji zid. Najmanja ugradna visina 850 mm.

Proreze za ventilaciju i otvore za usisavanje ne smete da prekrivate.

Uređaj u gornjem elementu - slika 1A

Uređaj u visećem elementu - slika 1B

Korišćenje aparata - slika 2

Напомена: Прикључни кабл немојте да укљештите или пресавијете.

uk

Зверніть увагу

- Лише вбудовування, проведене майстром згідно з цією інструкцією з встановлення, гарантує безпечну експлуатацію приладу. За пошкодження, які виникають через неправильне вбудовування, відповідальність несе майстер-монтажник.
- Переверіть прилад після розпакування. При виявленні пошкодження, яке виникло під час транспортування, не встановлюйте прилад.
- Враховуйте інструкції з монтажу для вбудовування приладдя.
- Перед введенням в експлуатацію зніміть пакувальний матеріал та липку плівку з робочої камери та дверей.
- Меблі, у які вбудовується прилад, повинні витримувати температуру до 90 °C, а панелі меблів, що знаходяться поруч, — до 65 °C.
- Не вбудовуйте прилад за декоративною панеллю або дверима меблів. Існує небезпека через перегрівання.
- Виконайте прирізні роботи на меблях, перш ніж почати встановлення приладу. Видаліть стружку. Вона може порушити функціональність електричних елементів.
- Для уникнення порізів використовуйте захисні рукавиці. Деталі, що використовуються під час монтажу, можуть мати гострі краї.
- Розміри на малюнках в міліметрах.

Підключення до електромережі

Прилад готовий до підключення. Підключення дозволяється лише до розетки із захисними контактами, яка встановлена згідно із правилами. Прокладання розетки або заміну проводу дозволяється здійснювати лише фахівцям та за умови виконання відповідних настанов. Якщо після установки штекер не дотягується до розетки, необхідно встановити багатополісний розділювач із відстанню контактів мін. 3 мм. При монтажі повинна бути забезпечена контактна безпека.

Меблі для вбудовування

У шафі, у яку вбудовується прилад, не повинно бути задньої стінки. Мінімальна висота для вбудовування — 850 мм. Забороняється закривати вентиляційні та вивідні отвори.

Прилад у верхній шафі — мал. 1A

Прилад у високій шафі — мал. 1B

Установлення приладу — мал. 2

Вказівка: Забороняється затискувати або заламувати кабель.

uz

Buni inobatga olish kerak

- Ishonchli foydalanishni faqat ushbu o'rnatish yo'riqnomasi bo'yicha malakali o'rnatish ta'minlaydi. Noto'g'ri o'rnatish natijasidagi shikastlar uchun o'rnatuvchi javobgar bo'ladi.
- Qurilmani ochishdan keyin tekshiring. Tashish shikastlarida qurilmani ulab bo'lmaydi.
- Qo'shimcha qismlarni o'rnatish uchun o'rnatish varaqlariga rioya qiling.
- O'ram materialini va yopishqoq plyonkani ishga tushirishdan oldin pishirish xonasidan va eshikdan olib tashlang.
- Ajralmas mebellar 90 °C-gacha haroratga chidamli bo'lishi kerak, yon mebel oldilari kamida 65 °C-gacha haroratga chidamli bo'lishi kerak.
- Qurilmani mebel dekor taxtasi orqasiga o'rnatmang. Qizib ketish xavfi mavjud.
- Qurilmani o'rnatishdan oldin mebelda kesish ishlarini amalga oshiring. Qirindilarni olib tashlang. Elektr qismlarning ishiga ta'zir qilishi mumkin.
- Kesilish shikastlarining oldini olish uchun himoya qo'lqopini kiying. O'rnatish paytida qo'l yetadigan qismlar chetlari o'tkir bo'lishi mumkin.
- Rasmlarning o'lchamlari mm-da.

Elektr bog'lanish

Qurilma ulanishga tayyor bo'lib faqatgina yerga to'g'ri ulangan rozetkaga ulanishi kerak. Rozetkani o'rnatish yoki ulash kabellarini almashtirish ishlarini faqat elektr mutaxassis tegishli qoidalarga rioya qilgan holda amalga oshirishi shart. O'rnatilgandan keyin qurilma vilkasidan foydalanish imkoni bo'lmasa, qurilma o'rnatiladigan tomoni bir necha qutbli, kontaktlar orasidagi tirqichlar oralig'i kamida 3 mm bo'lgan ajratuvchi qurilma bilan j'hozlangan bo'lishi kerak. Tegishdan himoyani o'rnatish orqali ta'minlash kerak.

Ajralmas mebel

Ajralmas shkaf orqasida panel bo'lmasligi lozim. Minimal o'rnatish balandligi 850 mm.

Shamollatish teshigi va so'rish teshiklarini to'sish mumkin emas.

Qurilma yuqorgi shkafda - Rasm 1A

Qurilma baland shkafda - Rasm 1B

Qurilmani solish - Rasm 2

Eslatma: Ulash simini qismang toki buklamang.

