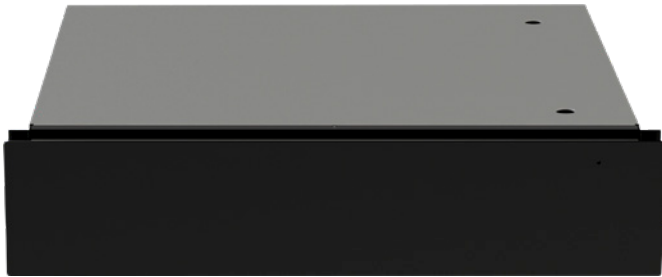


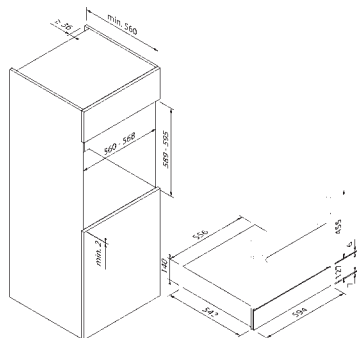
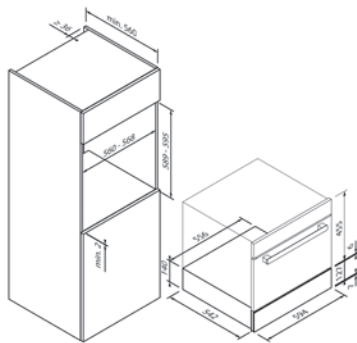


5WS16400

EG1910



Accessoires supplémentaires disponibles



Design	
Couleur	Noir
Facilité d'utilisation et équipement	
Ouverture	Ouverture Push-Pull
Commande	Bouton tournant
Charge max. (en kg)	15
Nombre de niveaux de température	3
Plage de température	30 °C – 80 °C
Préchauffer la vaisselle	•
Garder des plats au chaud	•
Décongeler des plats	•
Fermentation de pâte	•
Fond antidérapant	•
Caractéristiques techniques	
Puissance	0,4 kW / 220 – 240 V
Fusible (in A)	10 A
Fréquence (en Hz)	50;60 Hz
Type de connecteur	Type F
Longueur du câble de connexion (en cm)	175 cm
Poids net (en KG)	14 kg
Poids brut (en KG)	16.25 kg
Dimensions de l'appareil emballé (H x L x P)	20,5 x 66,0 x 64,0 cm
Dimensions de l'appareil (H x L x P)	14,0 x 59,4 x 54,2 cm
Dimensions d'encastrement (H x L x P)	14,0 x 56,0 – 56,8 x 55,0 cm
EAN	4251003101843

Remarque	
Remarque	Peut être combiné avec un appareil compact (450 mm) pour une installation dans une niche de 590 mm de haut