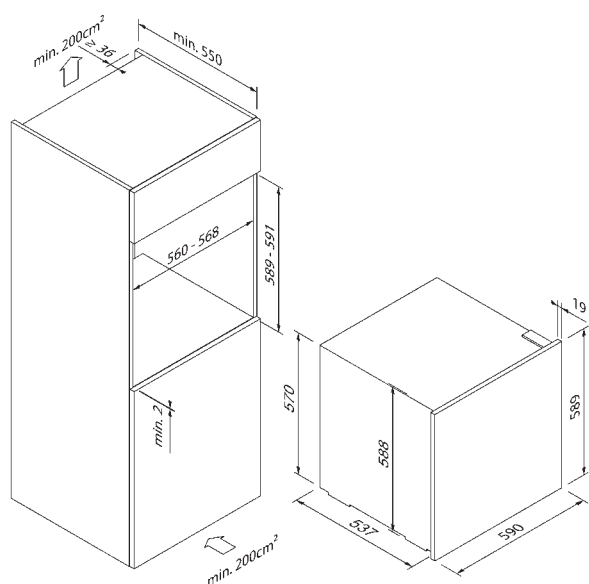
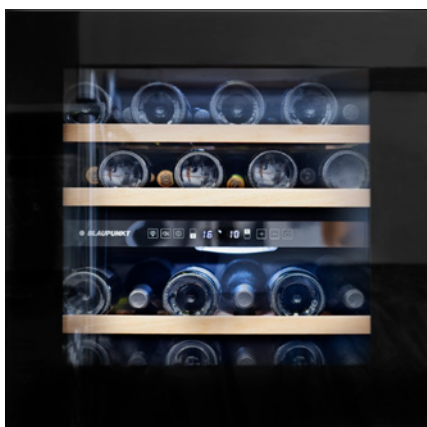




5WK610FF0R

EG1793



Design	
Couleur	Verre noir
Version	Appareil encastrable pour meuble haut de 60 cm de largeur
Hauteur (en cm)	60

Puissance et consommation	
Consommation d'énergie par an (en kWh)	140
Volume utile total (en litres)	83
Niveau de bruit (en dB A) re 1 pW	40

Facilité d'utilisation et équipement	
Commande	Touch Control
Ouverture de porte	Sans poignée / Push-To-Open (électronique)
Affichage / couleur	Numérique / Blanc
Éclairage intérieur	LED
Vitrage de protection contre les UV	•
Système anti-vibration	•
Alarme de porte acoustique	•

Compartment de réfrigération	
Zones de température	2
Réglage de température zone supérieure	5 °C – 12 °C
Réglage de température zone inférieure	12 °C – 20 °C
Surfaces de rangement en bois de massif	3
Volume / bouteilles de 0,75 litre	36

Caractéristiques techniques	
Classe d'efficacité énergétique	G
Montage avec charnière plate / montage avec charnières à glissières	• / -
Ferrage de porte	Droite
Puissance	90 W / 220 – 240 V
0	1 A
Fréquence (en Hz)	50 Hz
Type de connecteur	Type F
Longueur du câble de connexion (en cm)	200 cm
Poids net (en KG)	33 kg
Poids brut (en KG)	36.00 kg
Dimensions de l'appareil emballé (H × L × P)	635 × 656 × 620 cm
Dimensions de l'appareil (H × L × P)	58,9 × 59,0 × 56,0 cm
Dimensions d'encastrement (H × L × P)	59,1 × 55,0 × 55,0 cm

Informations sur l'emballage	
EAN	4251003106534